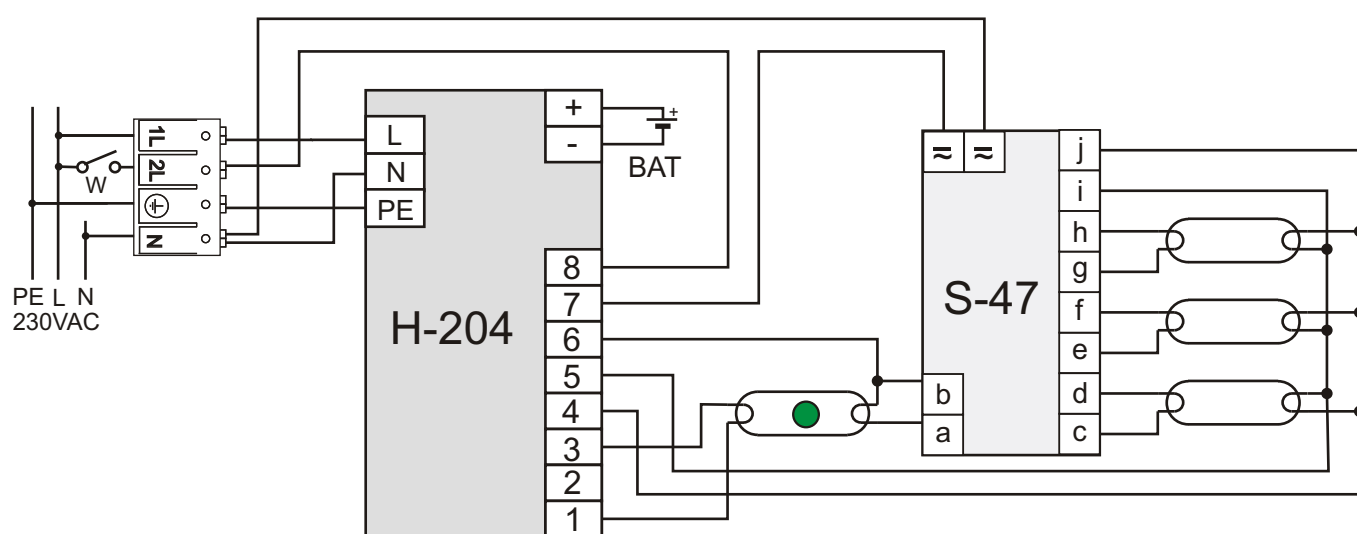


Statecznik: konfiguracja S-47




Uwagi

1. Długości przewodów z wyprowadzeń statecznika - zgodnie z wymaganiami producenta.
2. Zaleca się, aby przewody prowadzone do wyprowadzeń tego samego żarnika świetlówki miały podobne długości. Długość przewodów świetlówek minimalizować.
3. Przewody świetlówki i przewody sieciowe prowadzić oddzielnie - zalecany odstęp kilku cm.
4. Świetlówka oznaczona zieloną kropką pracuje w trybie podstawowym (tj. przy zasilaniu z sieci) oraz w trybie awaryjnym (przy zasilaniu z baterii).

Sprawdzenie.

Z uwagi na różne konstrukcje obwodów wyjściowych i zabezpieczeń stateczników, po zmontowaniu obwodu elektrycznego lampy należy wykonać sprawdzenie sposobu pracy świetlówek, podczas operacji przełączania praca podstawowa/praca awaryjna, pod kątem blokowania się statecznika.

Nazwa	H-204 CT 9/26	H-204 CT 18/58
	H-204 TS 9/26	H-204 TS 18/58
	H-204 TS L40/55	H-204 CT L40/55
	H-204 TS T32/57	H-204 CT T32/57
Statecznik S-47 w połączeniu z		
Nr rys.		
S47-214-42	HYBRYD Sp. z o.o. 44-120 Pyskowice, ul Sikorskiego 28	