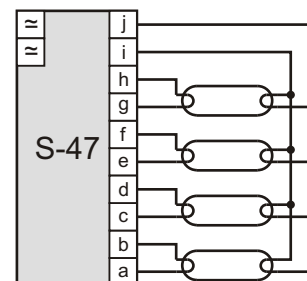
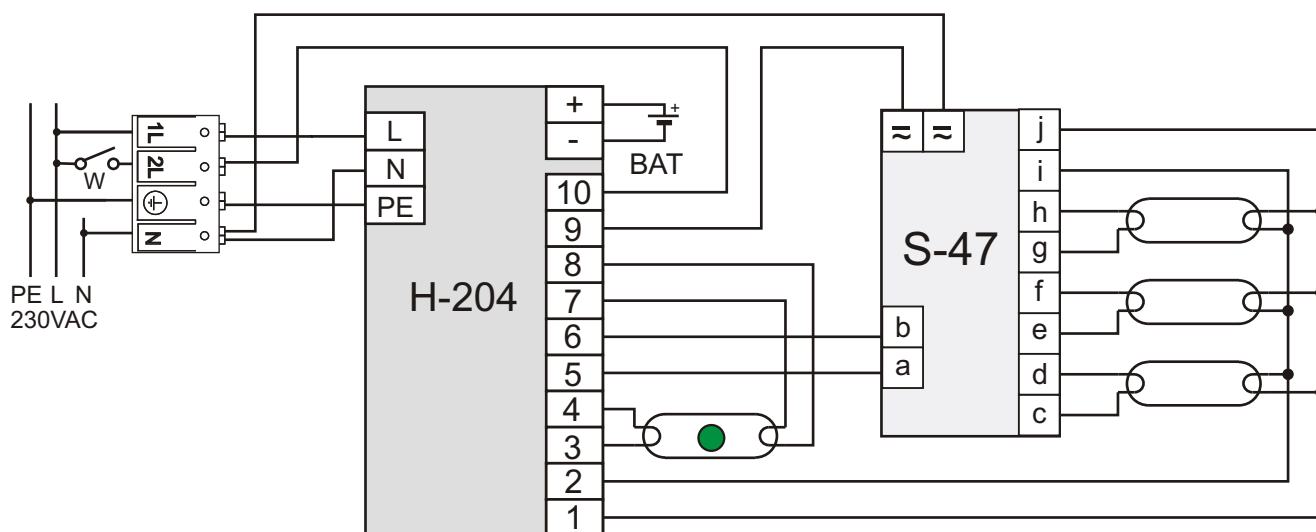
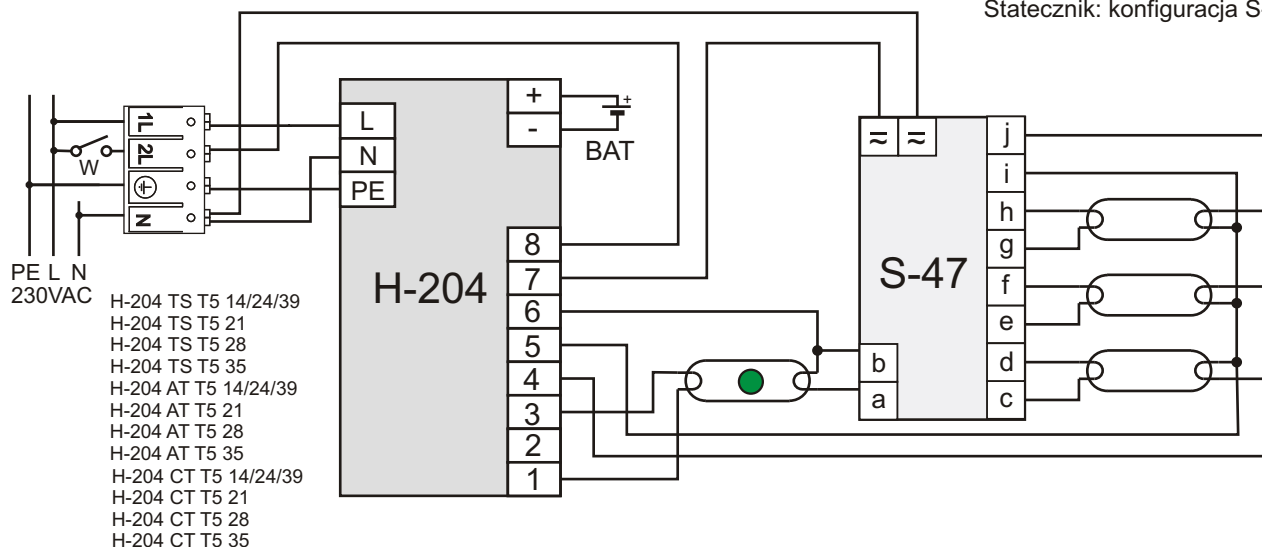


Uwagi dla stateczników z sterowaniem DALI

1. Przed rozpoczęciem wykonywania adaptacji należy ustalić, która z świetlówek schematu aplikacyjnego statecznika, można użyć do pracy awaryjnej. Należy wybrać tę świetlówkę, która w pracy z statecznikiem, po wypięciu i ponownym włączeniu w obwód, automatycznie zapala się do pracy (nie następuje blokada statecznika).
2. W obwodzie zasilania oprawy z statecznikiem DALI, adaptowanej do pracy awaryjnej, nie należy stosować wyłącznika - zasilanie statecznika fazą "L" bezpośrednio z sieci 230V. Włączenie i wyłączenie świecenia lamp odbywa się sygnałem z sterownika DALI.



Statecznik: konfiguracja S-47




Uwagi

1. Długości przewodów z wyprowadzeń statecznika - zgodnie z wymaganiami producenta.
2. Zaleca się, aby przewody prowadzone do wyprowadzeń tego samego żarnika świetlówki miały podobne długości. Długość przewodów świetlówek minimalizować.
3. Przewody świetlówki i przewody sieciowe prowadzić oddzielnie - zalecany odstęp kilku cm.
4. Świetlówka oznaczona kropką pracuje w trybie podstawowym (tj. przy zasilaniu z sieci) oraz w trybie awaryjnym (przy zasilaniu z baterii).

Sprawdzenie.

Z uwagi na różne konstrukcje obwodów wyjściowych i zabezpieczeń stateczników, po zmontowaniu obwodu elektrycznego lampy należy wykonać sprawdzenie sposobu pracy świetlówek, podczas operacji przełączania praca podstawowa/praca awaryjna, pod kątem blokowania się statecznika.

Nazwa	H-204 AT T5	H-204 AT T5 49/80
Statecznik S-47 w połączeniu z	H-204 CT T5	H-204 CT T5 49/80
	H-204 TS T5	H-204 TS T5 49/80
Nr rys. S47-214-4(5)		
	HYBRYD Sp. z o.o. 44-120 Pyskowice, ul Sikorskiego 28	