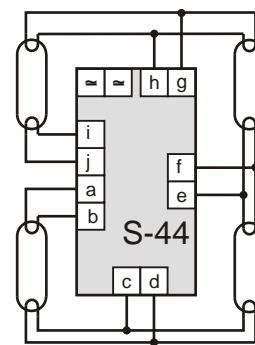
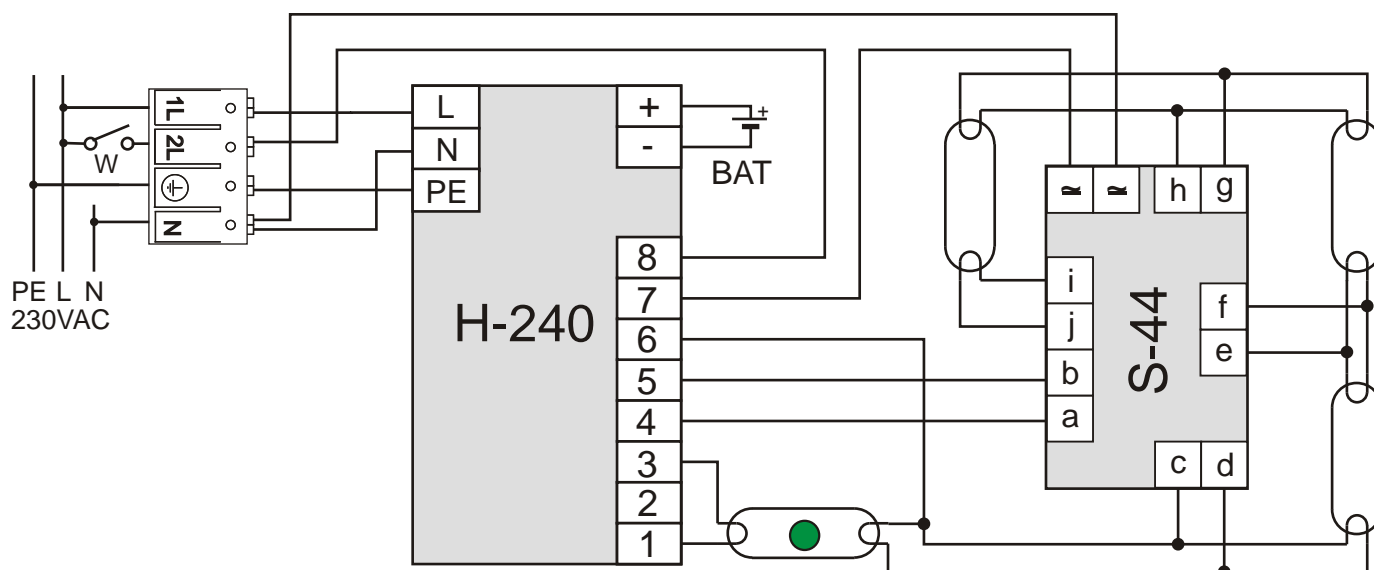


Uwagi dla stateczników Dali.

W obwodzie zasilania oprawy z statecznikiem DALI, adaptowanej do pracy awaryjnej, należy stosować wyłącznik różnic prądowy - zasilanie statecznika faz "L" bezpośrednio z sieci 230V. Włączenie i wyłączenie świecenia lamp odbywa się sygnałem z sterownika DALI.



Konfiguracja S-44



Uwagi

1. Długość przewodów z wyprowadzeń statecznika - zgodnie z wymaganiami producenta.
2. Zaleca się, aby przewody prowadzone do wyprowadzeń tego samego armiatki świetlówki miały podobną długość. Długość przewodów świetlówek minimalizować.
3. Przewody świetlówek i przewody sieciowe prowadzić oddzielnie - zalecany odstęp kilku cm.
4. Świełka oznaczona zielonym kropką pracuje w trybie podstawowym oraz w trybie awaryjnym przy zasilaniu z baterii.

Sprawdzenie

Z uwagi na różne konstrukcje obwodów wyjściowych i zabezpieczeń stateczników, po zamontowaniu obwodu elektrycznego lampy należy wykonać sprawdzenie sposobu pracy świetlówek, podczas operacji przełączania: praca podstawowa/praca awaryjna, pod kątem blokowania się statecznika.

Nazwa

Statecznik S-44 w połączeniu z H-240

Nr rys.

S44-H-240

Hybryd

HYBRYD Sp. z o.o.
44-120 Pyskowice, ul Sikorskiego 28