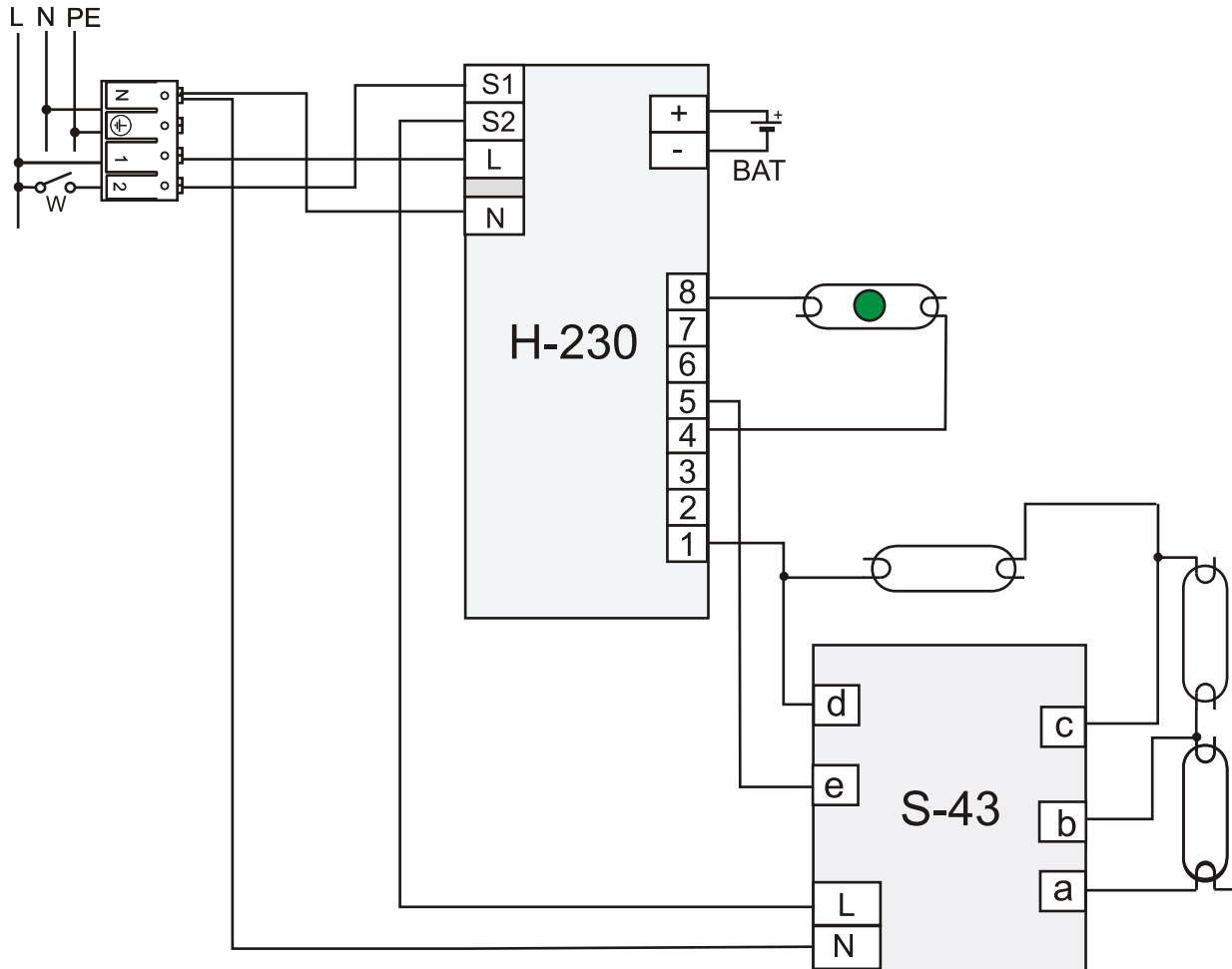
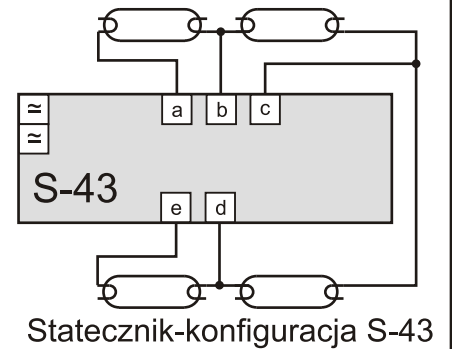


Uwagi dla stateczników Dali.

1. Przed rozpoczęciem wykonywania adaptacji należy ustalić, którą z dwóch świetlówek z schematu aplikacyjnego statecznika, można użyć do pracy awaryjnej. Należy wybrać tę świetlówkę, która w pracy z statecznikiem zasilanym z sieci, po wyłączeniu i ponownym włączeniu w obwód, zapala się automatycznie do pracy.
2. W obwodzie zasilania oprawy z statecznikiem DALI, adaptowanej do pracy awaryjnej, nie należy stosować wyłącznika- zasilanie statecznika fazą" L "bezpośrednio z sieci 230V. Włączenie i wyłączenie świecenia lamp odbywa się sygnałem z sterownika DALI.



Uwagi

1. Długości przewodów z wyprowadzeń statecznika - zgodnie z wymaganiami producenta.
2. Zaleca się, aby przewody prowadzone do wyprowadzeń tego samego żarnika świetlówki miały podobne długości. Długość przewodów świetlówek minimalizować.
3. Przewody świetlówki i przewody sieciowe prowadzić oddzielnie - zalecany odstęp kilku cm.
4. Świetlówka oznaczona zieloną kropką pracuje w trybie podstawowym oraz w trybie awaryjnym przy zasilaniu z baterii.

Sprawdzenie

Z uwagi na różne konstrukcje obwodów wyjściowych i zabezpieczeń stateczników, po zmontowaniu obwodu elektrycznego lampy należy wykonać sprawdzenie sposobu pracy świetlówek, podczas operacji przełączania: praca podstawowa/praca awaryjna, pod kątem blokowania się statecznika.

Nazwa

Statecznik S-43 w połączeniu z H-230

Nr rys.

S43 - H-230

Hybryd

HYBRYD Sp. z o.o.
44-120 Pyskowice, ul Sikorskiego 28