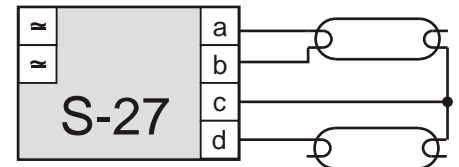
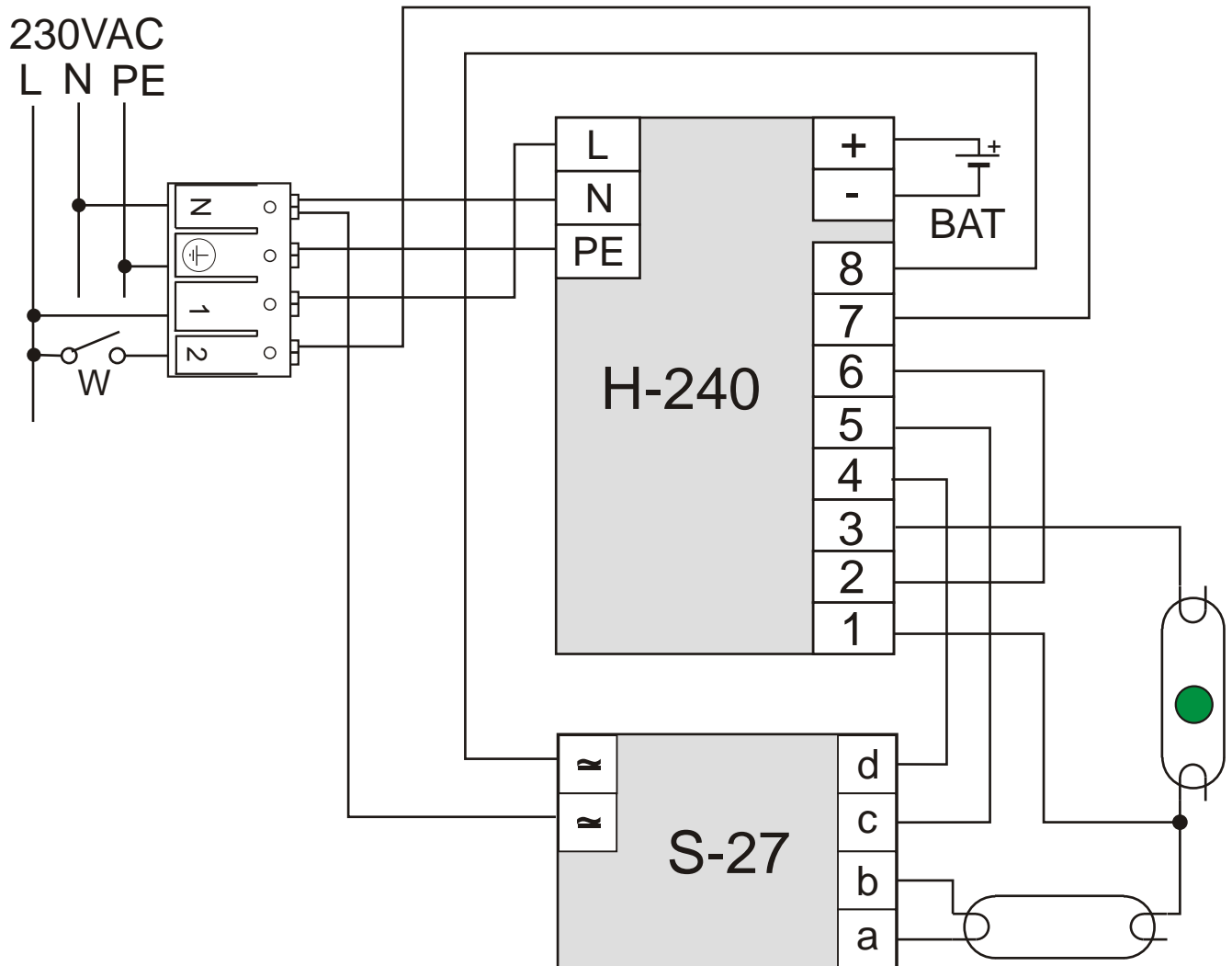


Uwagi dla stateczników Dali.

1. Przed rozpoczęciem wykonywania adaptacji należy ustalić, którą z dwóch wiertłówek z schematu aplikacyjnego statecznika, można użyć do pracy awaryjnej. Należy wybrać tę wiertłóvkę, która w pracy z statecznikiem zasilanym z sieci, po wyłączeniu i ponownym włączeniu w obwód, zapala się automatycznie do pracy.
2. W obwodzie zasilania oprawy z statecznikiem DALI, adaptowanej do pracy awaryjnej, należy stosować wyłącznik zasilania statecznika faz "L" bezpośrednio z sieci 230V. Włączenie i wyłączenie świecenia lamp odbywa się sygnałem z sterownika DALI.



Statecznik-konfiguracja S-27



Uwagi

1. Długość przewodów z wyprowadzeń statecznika - zgodnie z wymaganiami producenta.
2. Zaleca się, aby przewody prowadzone do wyprowadzeń tego samego armiatki wiertłóvkę miały podobną długość. Długość przewodów wiertłóvkę minimalizować.
3. Przewody wiertłóvkę i przewody sieciowe prowadzi oddzielnie - zalecany odstęp kilku cm.
4. wiertłóvkę oznaczona zieloną kropką pracuje w trybie podstawowym oraz w trybie awaryjnym przy zasilaniu z baterii.

Sprawdzenie

Z uwagi na różne konstrukcje obwodów wyjściowych i zabezpieczeń stateczników, po zmontowaniu obwodu elektrycznego lampy należy wykonać sprawdzenie sposobu pracy wiertłóvkę, podczas operacji przełączania: praca podstawowa/praca awaryjna, pod kątem blokowania się statecznika.

Nazwa

Statecznik S-27 w połączeniu z H-240

Nr rys.

S27 - H-240

Hybryd

HYBRYD Sp. z o.o.

44-120 Pyskowice, ul Sikorskiego 28