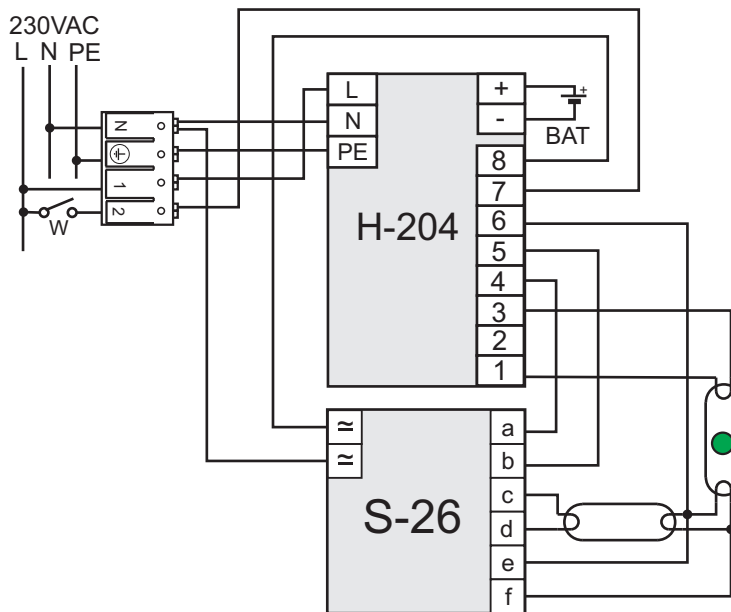


Uwagi dla stateczników Dali.

1. Przed rozpoczęciem wykonywania adaptacji należy ustalić, którą z dwóch świetlówek z schematu aplikacyjnego statecznika, można użyć do pracy awaryjnej. Należy wybrać tę świetlówkę, która w pracy z statecznikiem zasilanym z sieci, po wyłączeniu i ponownym włączeniu w obwód, zapala się automatycznie do pracy.
2. W obwodzie zasilania oprawy z statecznikiem DALI, adaptowanej do pracy awaryjnej, nie należy stosować wyłącznika. Włączenie i wyłączenie świecenia lamp odbywa się sygnałem z sterownika DALI. Zasilanie statecznika fazą "L" bezpośrednio z sieci 230V.

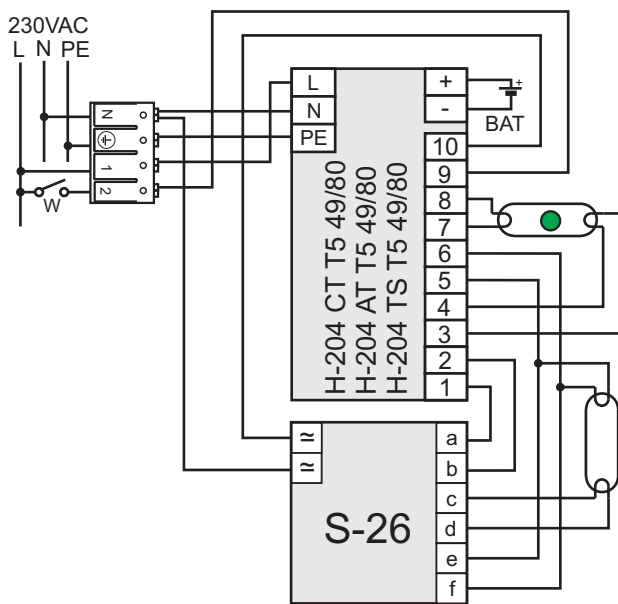
Statecznik-konfiguracja S-26



H-204 CT T5 14/24/39
H-204 CT T5 21
H-204 CT T5 28
H-204 CT T5 35

H-204 AT T5 14/24/39
H-204 AT T5 21
H-204 AT T5 28
H-204 AT T5 35

H-204 TS T5 14/24/39
H-204 TS T5 21
H-204 TS T5 28
H-204 TS T5 35



Uwagi

1. Długości przewodów z wyprowadzeń statecznika - zgodnie z wymaganiami producenta.
2. Zaleca się, aby przewody prowadzone do wyprowadzeń tego samego żarnika świetlówki miały podobne długości. Długość przewodów świetlówek minimalizować.
3. Przewody świetlówki i przewody sieciowe prowadzić oddzielnie - zalecany odstęp kilku cm.
4. Świetlóвка oznaczona zieloną kropką pracuje w trybie podstawowym (tj. przy zasilaniu z sieci) oraz w trybie awaryjnym (przy zasilaniu z baterii).

Sprawdzenie.

Z uwagi na różne konstrukcje obwodów wyjściowych i zabezpieczeń stateczników, po zmontowaniu obwodu elektrycznego lampy należy wykonać sprawdzenie sposobu pracy świetlówek, podczas operacji przełączania praca podstawowa/praca awaryjna, pod kątem blokowania się statecznika.

Nazwa	H-204 AT T5	H-204 AT T5 49/80	
	Statecznik S26 w połączeniu z	H-204 CT T5	H-204 CT T5 49/80
		H-204 TS T5	H-204 TS T5 49/80
Nr rys.	HYBRYD		
S26-214-5	HYBRYD Sp. z o.o. 44-120 Pyskowice, ul Sikorskiego 28		