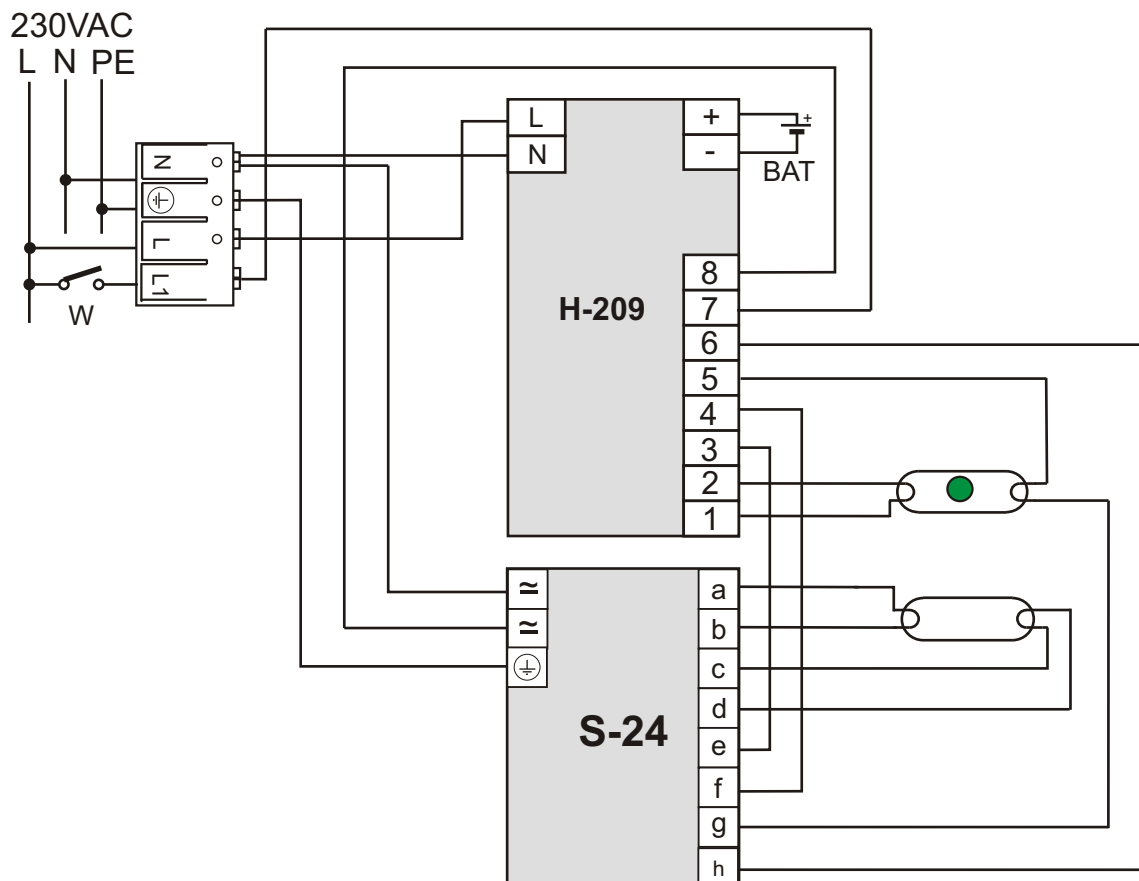


Statecznik: konfiguracja S24



Uwagi

1. Długości przewodów z wyprowadzeń statecznika - zgodnie z wymaganiami producenta.
2. Zaleca się, aby przewody prowadzone do wyprowadzeń tego samego żarnika świetlówki miały podobne długości. Długość przewodów świetlówek minimalizować.
3. Przewody świetlówki i przewody sieciowe prowadzić oddzielnie - zalecany odstęp kilku cm.
4. Świetlówka oznaczona zieloną kropką pracuje w trybie podstawowym (tj. przy zasilaniu z sieci) oraz w trybie awaryjnym (przy zasilaniu z baterii).

Sprawdzenie.

Z uwagi na różne konstrukcje obwodów wyjściowych i zabezpieczeń stateczników, po zmontowaniu obwodu elektrycznego lampy należy wykonać sprawdzenie sposobu pracy świetlówek, podczas operacji przełączania: praca podstawowa/praca awaryjna, pod kątem blokowania się statecznika.

Nazwa

Statecznik S24 w połączeniu z H-209

Nr rys.

S24 -209



HYBRYD Sp. z o.o.

44-120 Pyskowice, ul Sikorskiego 28