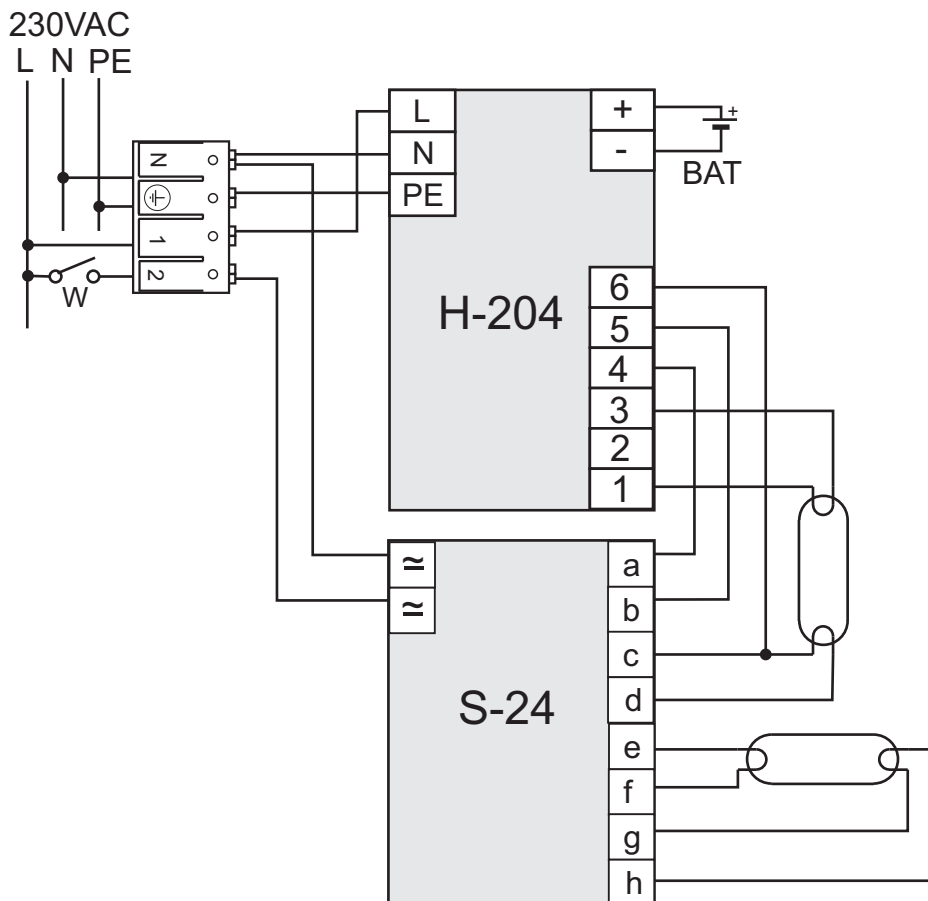


UWAGA: Dla stateczników DALI zasilanie 230V (faza L) prowadzić bezpośrednio ze złącza sieciowego.


Statecznik-konfiguracja S24



1. Przed rozpoczęciem wykonywania adaptacji należy ustalić, którą ze świetlówek ze schematu aplikacyjnego statecznika, można użyć do pracy awaryjnej. Należy wybrać tę świetlówkę, która w pracy z statecznikiem zasilanym z sieci, po wyłączeniu i ponownym włączeniu w obwód, zapala się automatycznie do pracy.
2. Długości przewodów z wyprowadzeń statecznika - zgodnie z wymaganiami producenta.
3. Zaleca się, aby przewody prowadzone do wyprowadzeń tego samego żarnika świetlówki miały podobne długości. Długość przewodów świetlówek minimalizować.
4. Przewody świetlówki i przewody sieciowe prowadzić oddzielnie - zalecany odstęp kilku cm.

Sprawdzenie.

Z uwagi na różne konstrukcje obwodów wyjściowych i zabezpieczeń stateczników, po zmontowaniu obwodu elektrycznego lampy należy wykonać sprawdzenie sposobu pracy świetlówek, podczas operacji przełączania praca podstawowa/praca awaryjna, pod kątem blokowania się statecznika.

Nazwa	H-204 ST 9/36	H-204 ST 18/58
Statecznik S24 w połączeniu z	H-204 ST A 9/36	H-204 ST A 18/58
	H-204 AT 9/36	H-204 AT 18/58
Nr rys. S24-218		
	HYBRYD Sp. z o.o. 44-120 Pyskowice, ul Sikorskiego 28	