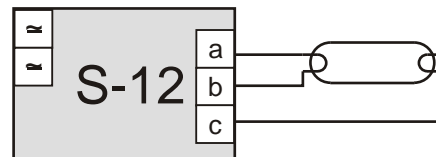
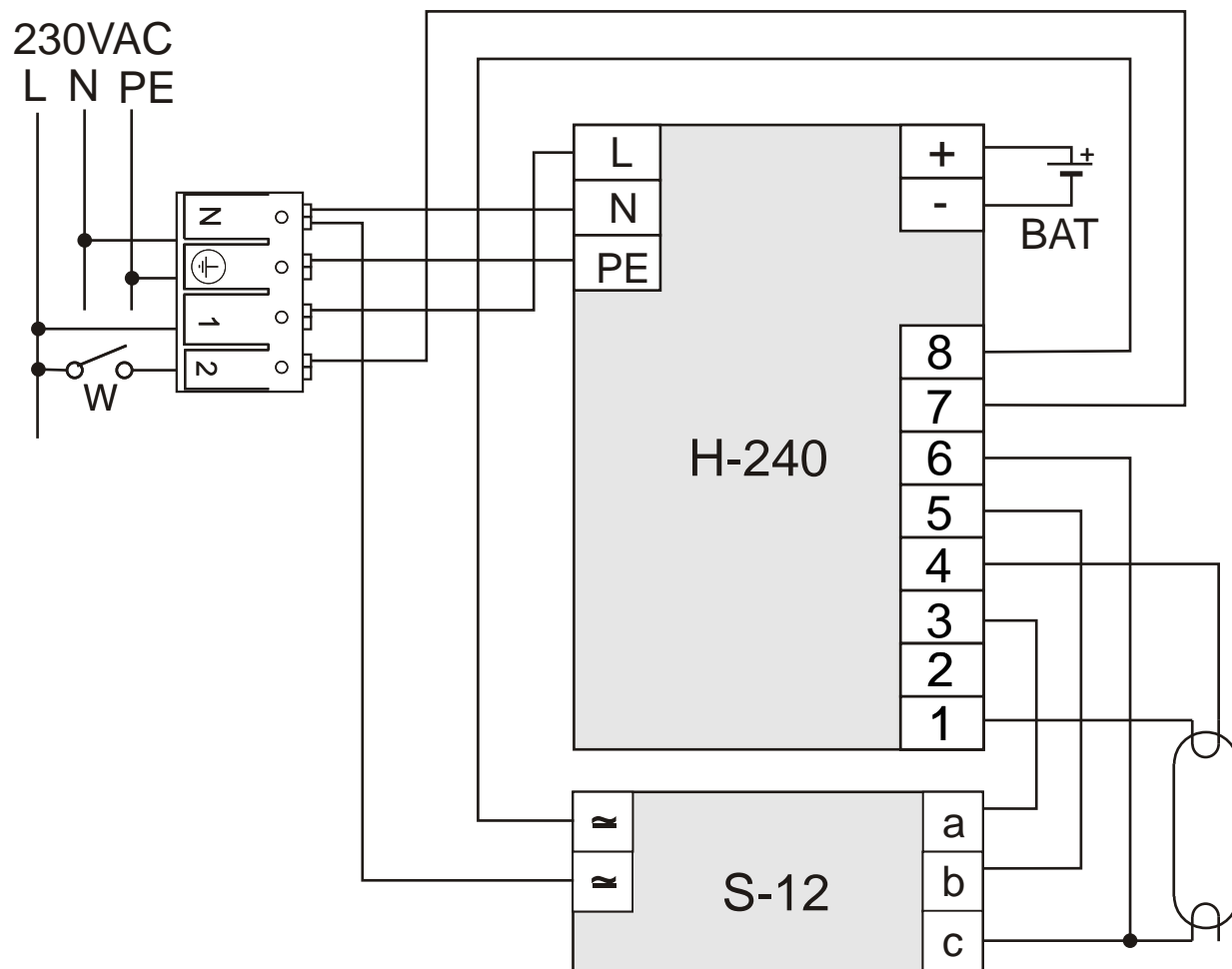


Uwaga: Dla stateczników DALI zasilanie 230V (faza L) prowadzi bezpośrednio ze źródła sieciowego.



Statecznik-konfiguracja-S-12



1. Długość przewodów z wyprowadzeń statecznika - zgodnie z wymaganiami producenta.
2. Zaleca się, aby przewody prowadzone do wyprowadzeń tego samego armiatki wietlóweki miały podobną długość. Długość przewodów wietlówek minimalizować.
3. Przewody wietlóweki i przewody sieciowe prowadzić oddzielnie - zalecany odstęp kilku cm.

Sprawdzenie.

Z uwagi na różne konstrukcje obwodów wyjściowych i zabezpieczeń stateczników, po zmontowaniu obwodu elektrycznego lampy należy wykonać sprawdzenie sposobu pracy wietlówek, podczas operacji przełączania praca podstawowa/praca awaryjna, pod kątem blokowania się statecznika.

Nazwa

Statecznik S-12 w połączeniu z H-240

Nr rys.

S12 - H-240



HYBRYD Sp. z o.o.
44-120 Pyskowice, ul Sikorskiego 28