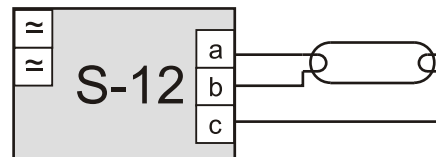
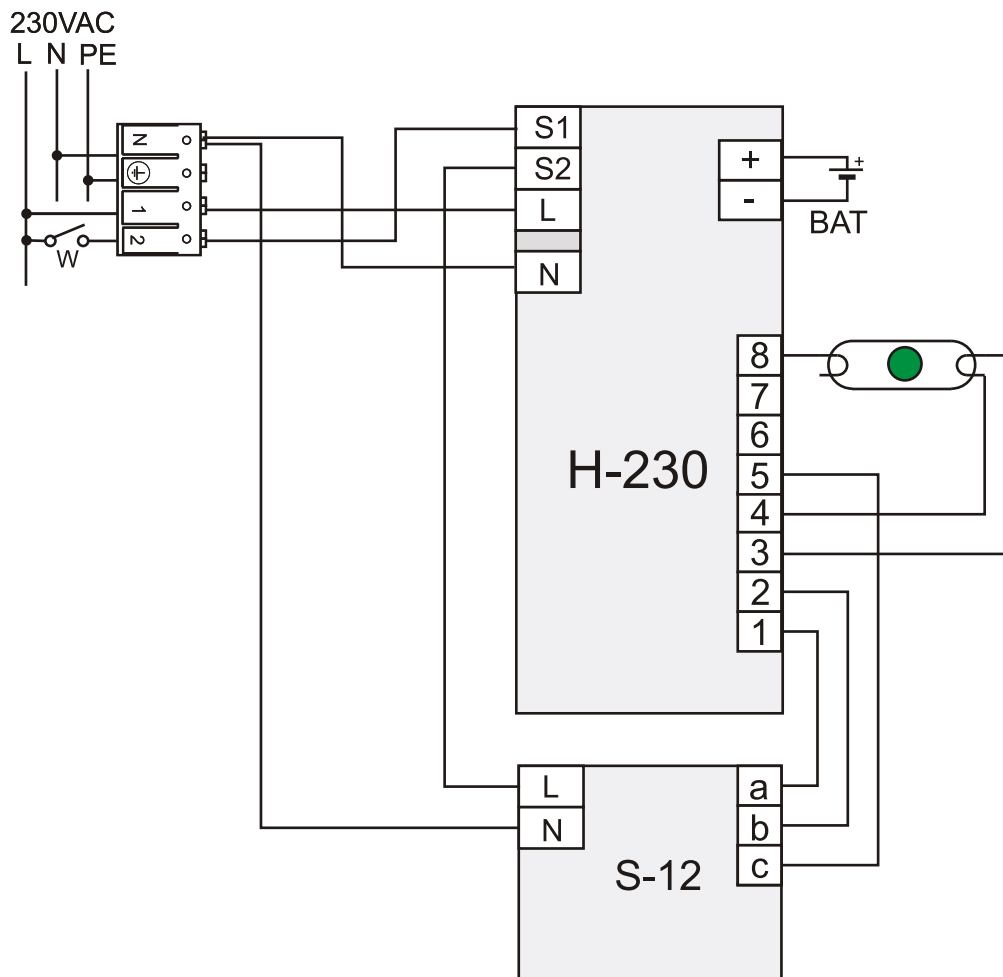


**Uwaga:** Dla stateczników DALI zasilanie 230V (faza L) prowadzić bezpośrednio ze złącza sieciowego.



Statecznik-konfiguracja-S-12



1. Długości przewodów z wyprowadzeń statecznika - zgodnie z wymaganiami producenta.
2. Zaleca się, aby przewody prowadzone do wyprowadzeń tego samego żarnika świetlówki miały podobne długości. Długość przewodów świetlówek minimalizować.
3. Przewody świetlówek i przewody sieciowe prowadzić oddzielnie - zalecany odstęp kilku cm.

**Sprawdzenie.**

Z uwagi na różne konstrukcje obwodów wyjściowych i zabezpieczeń stateczników, po zmontowaniu obwodu elektrycznego lampy należy wykonać sprawdzenie sposobu pracy świetlówek, podczas operacji przełączania praca podstawowa/praca awaryjna, pod kątem blokowania się statecznika.

Nazwa

## Statecznik S-12 w połączeniu z H-230

Nr rys.

**S12 - H-230**



HYBRYD Sp. z o.o.  
44-120 Pyskowice, ul Sikorskiego 28