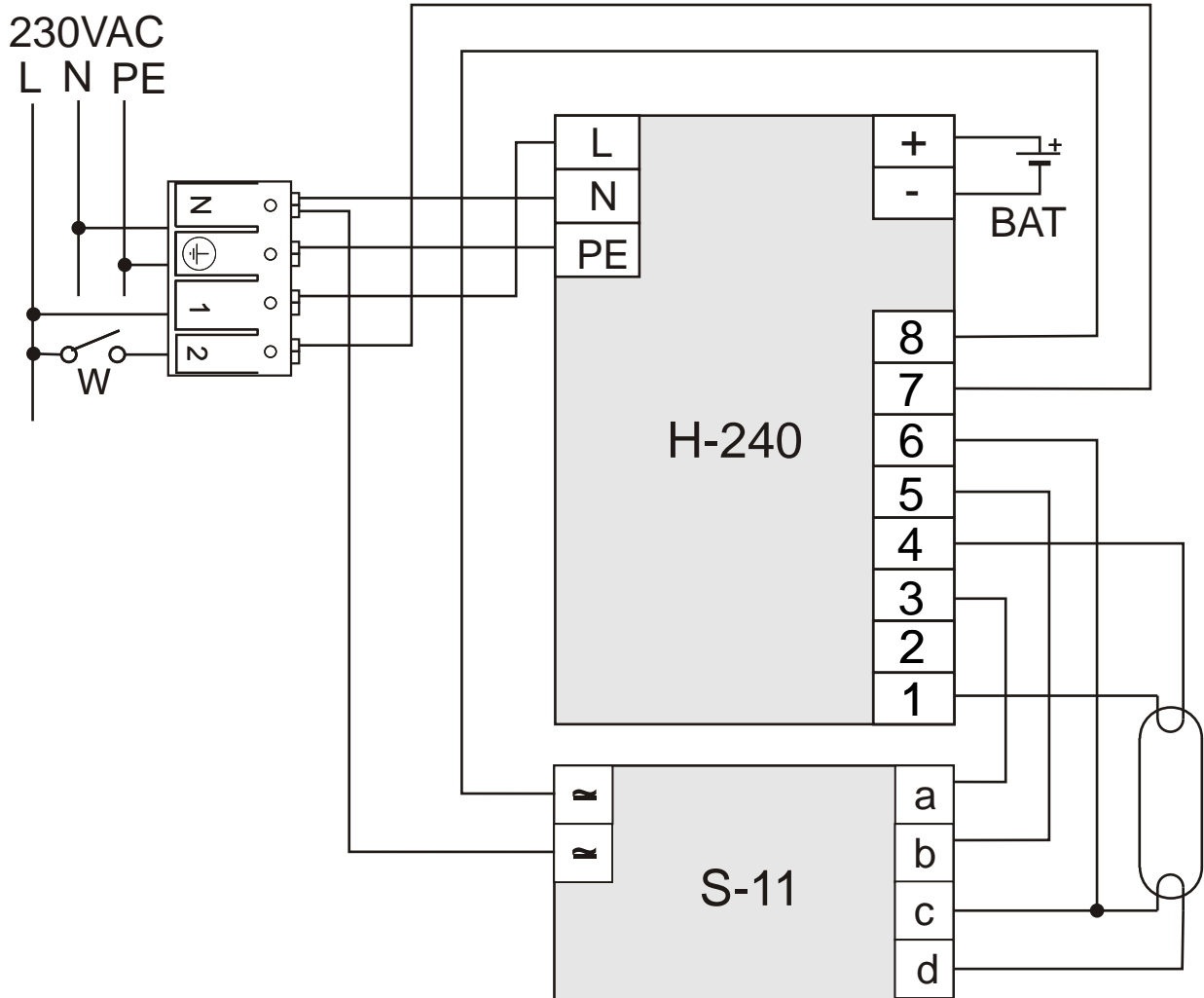


Statecznik-konfiguracja S-11



Uwagi

1. Długość przewodów z wyprowadzeń statecznika - zgodnie z wymaganiami producenta.
2. Zaleca się, aby przewody prowadzone do wyprowadzeń tego samego armaturki świetlówki miały podobną długość. Długość przewodów świetlówek minimalizować.
3. Przewody świetlówki i przewody sieciowe prowadzić oddzielnie - zalecany odstęp kilku cm.
4. W obwodzie zasilania oprawy z statecznikiem DALI, adaptowanej do pracy awaryjnej, nie należy stosować wyłącznika zasilania statecznika faz "L" bezpośrednio z sieci 230V. Wyłączenie i włączenie świecenia lamp odbywa się sygnałem z sterownika DALI.

Nazwa

Statecznik S-11 w połączeniu z H-240

Nr rys.

S11 - H-240

HYBRYD

HYBRYD Sp. z o.o.
44-120 Pyskowice, ul Sikorskiego 28