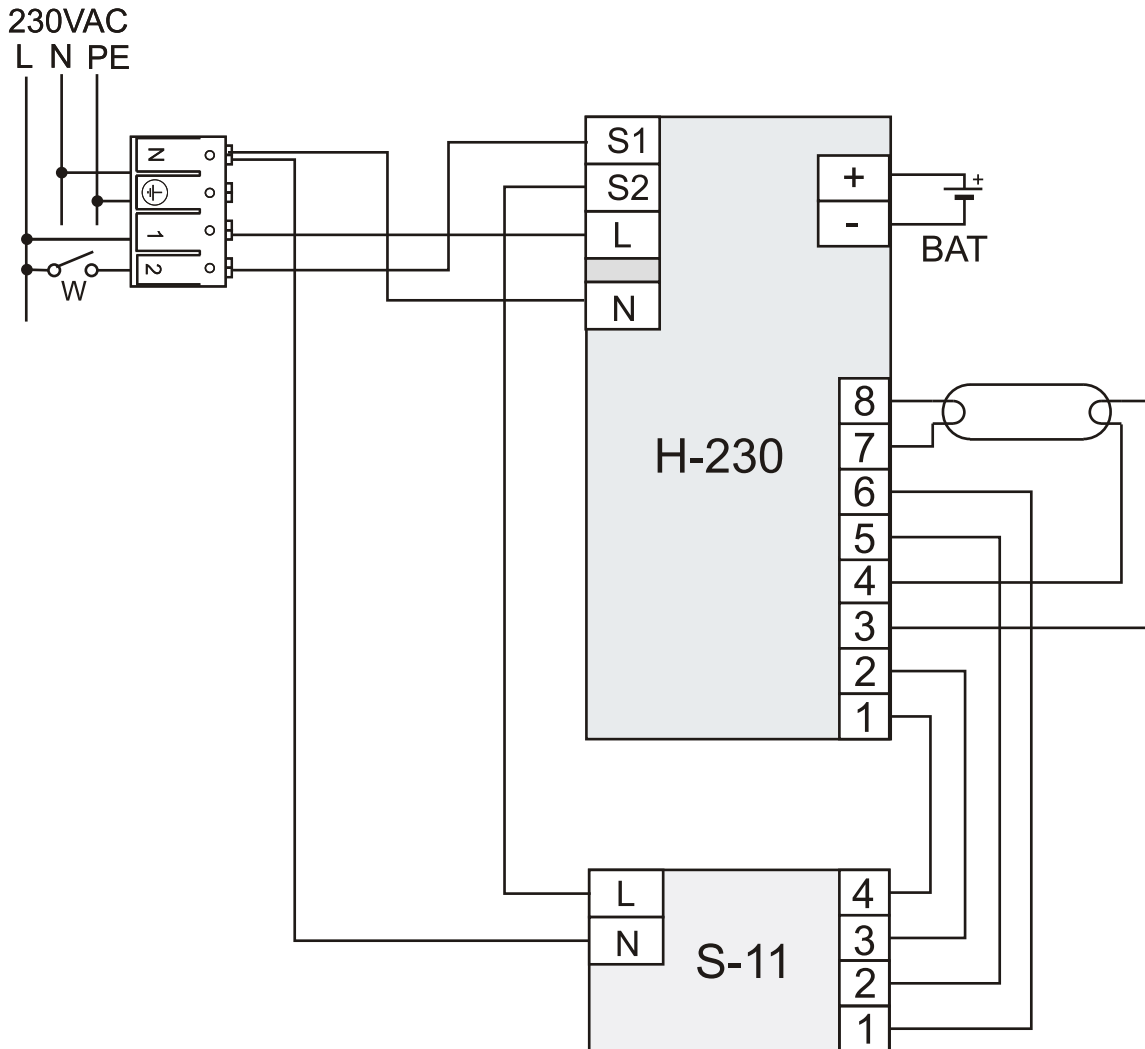


Statecznik-konfiguracja S-11



Uwagi

1. Długości przewodów z wyprowadzeń statecznika - zgodnie z wymaganiami producenta.
2. Zaleca się, aby przewody prowadzone do wyprowadzeń tego samego żarówki miały podobne długości. Długość przewodów świetlówek minimalizować.
3. Przewody świetlówek i przewody sieciowe prowadzić oddzielnie - zalecany odstęp kilku cm.
4. W obwodzie zasilania oprawy z statecznikami DALI, adaptowanej do pracy awaryjnej, nie należy stosować wyłącznika. Włączenie i wyłączenie świecenia lamp odbywa się sygnałem z sterownika DALI.

Nazwa

Statecznik S-11 w połączeniu z H-230

Nr rys.

S11 - H-230



HYBRYD Sp. z o.o.
44-120 Pyskowice, ul Sikorskiego 28