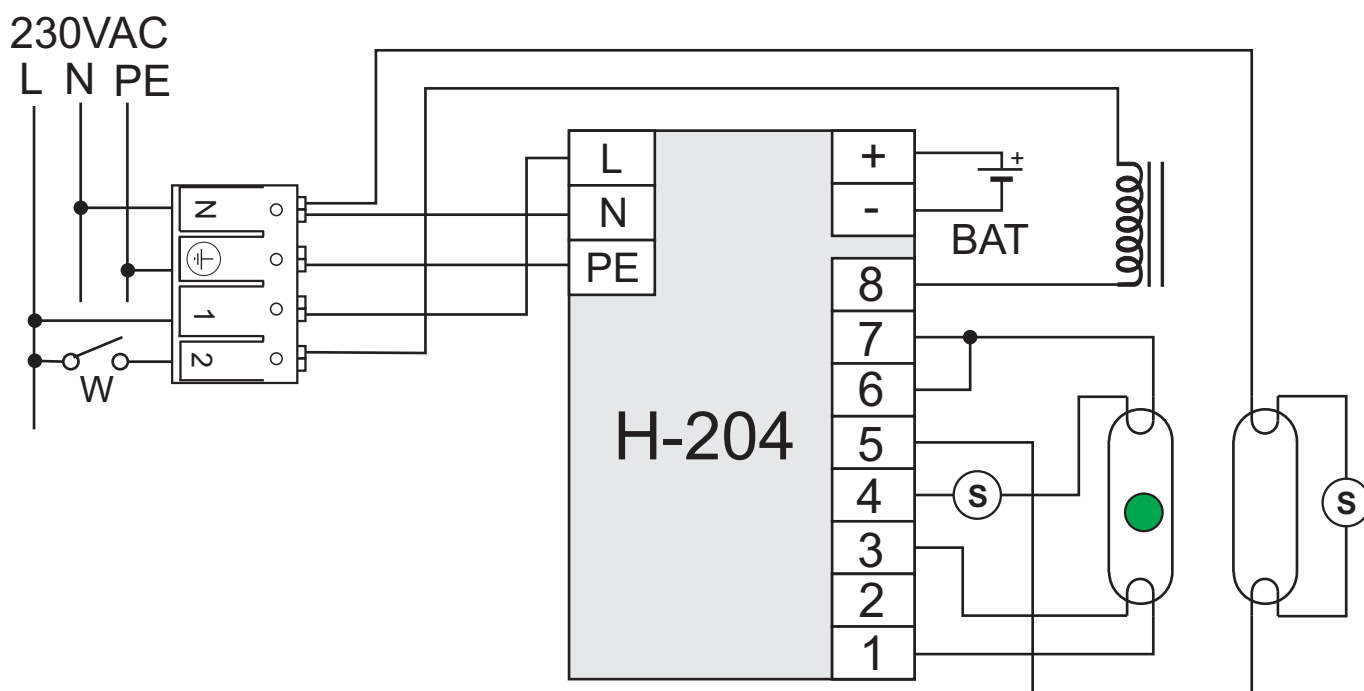


Statecznik-konfiguracja-S-02



Nazwa

**H-204 CT 9/26**

**H-204 CT 18/58**

**Statecznik S02 w połączeniu z**

**H-204 TS 9/26**

**H-204 TS 18/58**

Nr rys.

**S02-214-42**



**HYBRYD Sp. z o.o.**  
44-120 Pyskowice, ul Sikorskiego 28