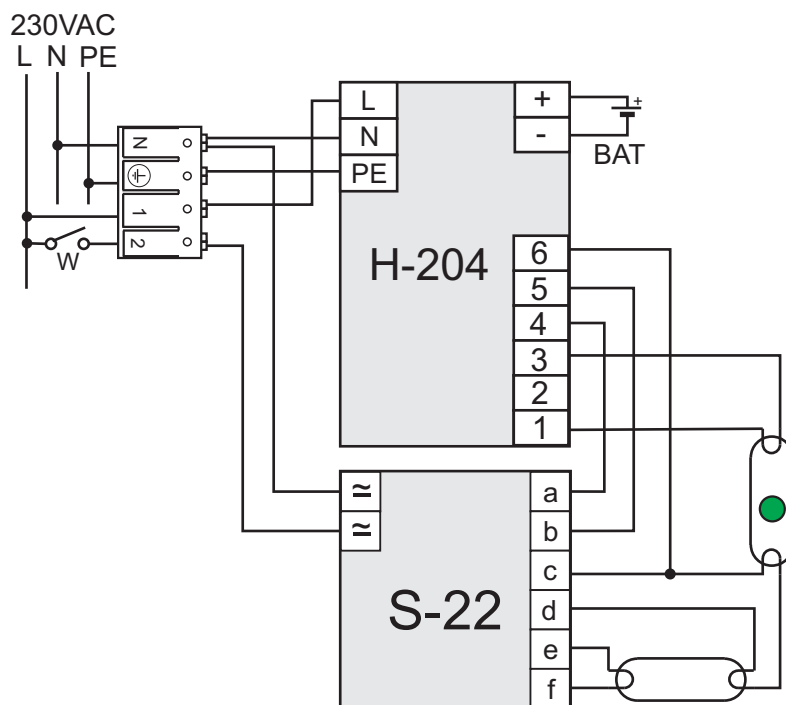


#### Uwagi dla stateczników Dali.

1. W obwodzie zasilania oprawy z statecznikiem DALI, adaptowanej do pracy awaryjnej, nie należy stosować wyłącznika. Włączenie i wyłączenie świecenia lamp odbywa się sygnałem ze sterownika DALI.

Zasilanie statecznika fazą "L" bezpośrednio z sieci 230V.


### Statecznik-konfiguracja-S22



1. Przed rozpoczęciem wykonywania adaptacji należy ustalić, którą ze świetlówek ze schematu aplikacyjnego statecznika, można użyć do pracy awaryjnej. Należy wybrać tę świetlówkę, która w pracy z statecznikiem zasilanym z sieci, po wypięciu i ponownym włączeniu w obwód, zapala się automatycznie do pracy.
2. Długości przewodów z wyprowadzeń statecznika - zgodnie z wymaganiami producenta.
3. Zaleca się, aby przewody prowadzone do wyprowadzeń tego samego żarnika świetlówki miały podobne długości. Długość przewodów świetlówek minimalizować.
4. Przewody świetlówki i przewody sieciowe prowadzić oddzielnie - zalecany odstęp kilku cm.
5. Świetlówka oznaczona zieloną kropką pracuje w trybie podstawowym (tj. przy zasilaniu z sieci) oraz w trybie awaryjnym (przy zasilaniu z baterii).

#### Sprawdzenie.

Z uwagi na różne konstrukcje obwodów wyjściowych i zabezpieczeń stateczników, po zmontowaniu obwodu elektrycznego lampy należy wykonać sprawdzenie sposobu pracy świetlówek, podczas operacji przełączania praca podstawowa/praca awaryjna, pod kątem blokowania się statecznika.

Nazwa	<b>H-204 ST 9/36</b>	<b>H-204 ST 18/58</b>
<b>Statecznik S22 w połączeniu z</b>	<b>H-204 ST A 9/36</b>	<b>H-204 ST A 18/58</b>
	<b>H-204 AT 9/36</b>	<b>H-204 AT 18/58</b>
Nr rys. <b>S22-218</b>		
	HYBRYD Sp. z o.o. 44-120 Pyskowice, ul Sikorskiego 28	