

UTILIGHT SGN

UTILIGHT SGN ist ein LED Leuchte mit geringem Stromverbrauch, für die Notbeleuchtung. Seine Aufgabe ist die Markierung von Evakuierungswegen beim Verwendung eines innenbeleuchteten Evakuierungszeichens gemäß der Norm PN-ISO 7010.

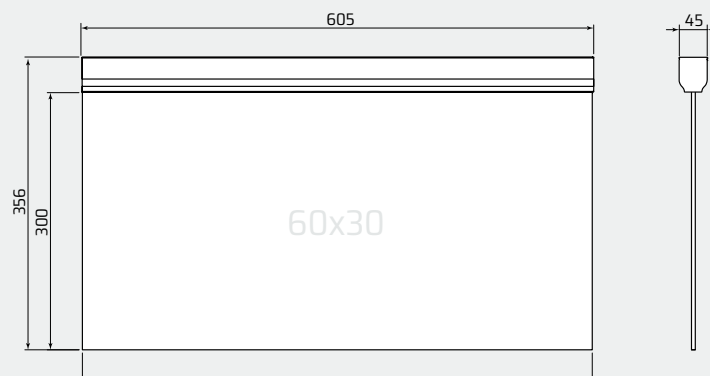
Die Beleuchtung besteht aus zwei Teilen. Hauptteil mit Elektronik, Batterie, LED-Streifen und ein Lampenschirm mit Rettungszeichen, der nach der Installation unverändert bleibt. Befestigungsteile, die variabel und an unterschiedliche Montagevorrichtungen anpassbar sind. Abgesehen von den Montagearten ist die Form der Leuchte immer gleich. Es besteht die Möglichkeit, die Leuchte ohne Lampenschirm mit Sicherheitsschild zu bestellen, das nachträglich angebracht werden kann Installation der Vorrichtung.



CE IP40 IP54

Sichtbarkeit des Sicherheitszeichens:

60x30cm  60m



MERKMALE DER LEUCHE

- Leuchte, die Evakuierungsrichtung anzeigt
- LED-Dioden zeigen den Betriebszustand der Leuchte an
- Tiefentladung des Akkus geschützt
- Bereitschaftsbetrieb, Dauerbetrieb oder Kinomodus
- Möglichkeit der Anbindung an ein zentrales Managementsystem, Zentralstromversorgung oder Gruppenstromversorgung
- Viele Montagevarianten
- Gehäuse aus Aluminiumprofil, Abdeckung aus PMMA
- Installation innerhalb des Gebäudes

AUSFÜHRUNG

STANDARD - manuelle Tests

AUTOTEST - selbsttätig durchgeführte Tests an Batterie und Leuchtmittel

CENTRALTEST - tests, die auf Aufforderung der Zentraleinheit des Systems realisiert werden

CB - Hochspannungs-Zentralstromversorgungssystem aus dem HVCBS-System (230V AC/216V DC), ohne Adressmodul

CBAM - Die Versorgung der Leuchte erfolgt zentral aus HVCBS (230V AC/216V DC), mit eingebautem Adressmodul und Wahl der Betriebsart

LVAM - Die Versorgung der Leuchte erfolgt zentral mit 24V DC aus LVDBS, mit eingebautem Adressmodul und Wahl der Betriebsart

TECHNISCHE DATEN

Versorgungsspannung	ST, AT, CT	230V AC 50/60Hz
	CB, CBAM	230V AC 50/60Hz 170-275V DC
	LVAM	10-32V DC
Energieverbrauch	CB	9mA @216V DC
	CBAM	10mA @216V DC
	LVAM	75mA @24V DC
Leistungsaufnahme	ST, AT, CT	Landung 4W@230VAC, Standby 2W@230VAC
	CB	2W@230VAC
	CBAM	M ¹⁾ : 2.2W@230VAC, NM ²⁾ : 0.8W@230VAC
Leistungsfaktor	ST/AT/CT	0.4
	CB/CBAM	0.42
Schutzklasse	ST, AT, CT, CB, CBAM	I
	LVAM	III
Schutzart		IP40, IP54 ³⁾
Lichtquelle		LED-Leiste ⁴⁾
Light colour temperature		5000 - 5700K
Color Rendering Index		70
Leistung der Lichtquelle		2W

Sign visibility		60m
Lebensdauer der Lichtquelle		> 50 000h
Akku-Typ		Li-Ion
Batteriekapazität		2.2, 4.4Ah
Ladezeit der Batterie	ST, AT, CT	12h
Notbetriebsdauer	ST, AT, CT	1h, 3h
	ST, AT, CT	+5 - +35°C
Bereich der Umgebungstemperatur	CB, CBAM	-25 - +55°C
	LVAM	-25 - +60°C
Querschnitt der Versorgungsleitung		0.5 - 2.5mm ²
Durchmesser der Versorgungsleitung		≤ 17mm
Durchmesser der Kommunikationskabel	CT	≤ 7mm
Durchgangsverdrahtung		✓
Aufputzverkabelung		✓ (Nur C146)

¹⁾M - Dauerbetrieb; ²⁾NM - Bereitschaftsbetrieb; ³⁾Sondervariante 0054;
⁴⁾Leuchtmittel nicht austauschbar aber reparaturfähig

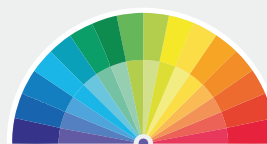
MATERIAL

Gehäusematerial - pulverbeschichtetes Aluminium

Lampenschirmmaterial - farblos PMMA

FARBEN

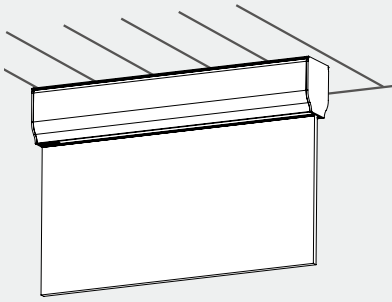
Gehäusefarbe - ○ RAL 9003, ● RAL 9006, ● RAL 7016,
 ● RAL 9005,



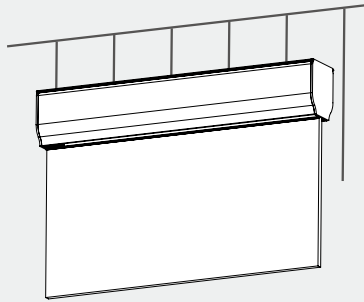
alle Farben der RAL-Palette sind auf Sonderbestellung erhältlich

BEFESTIGUNG

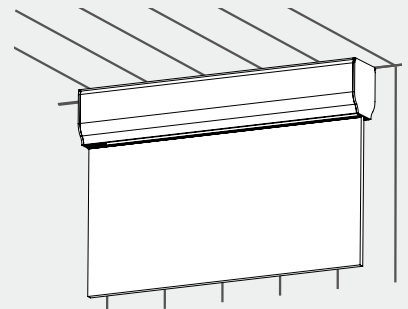
C142 - direkt an die Decke



W140 - rück zur Wand

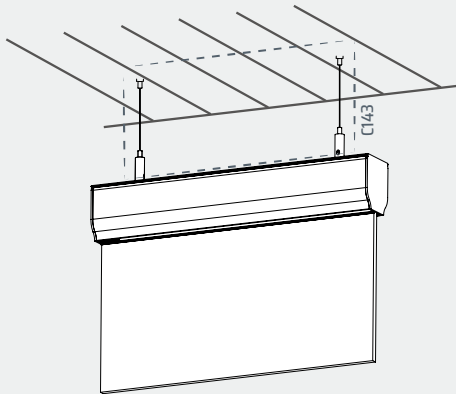


C146 - direkt an der Decke oder mit der Rückseite an der Wand mit Anschlussmöglichkeit für Aufputzkabel

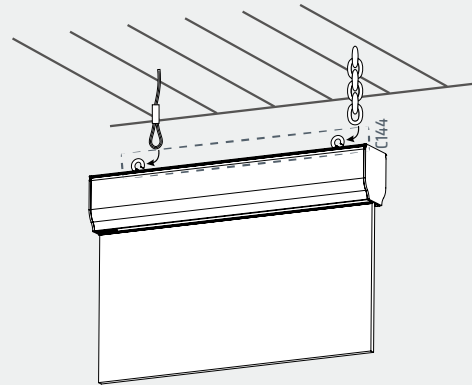


BEFESTIGUNGEN*

C143 - Seilpendel, Pendellänge einstellbar (Kabel und Deckenbefestigungen sind separat bestellbar)

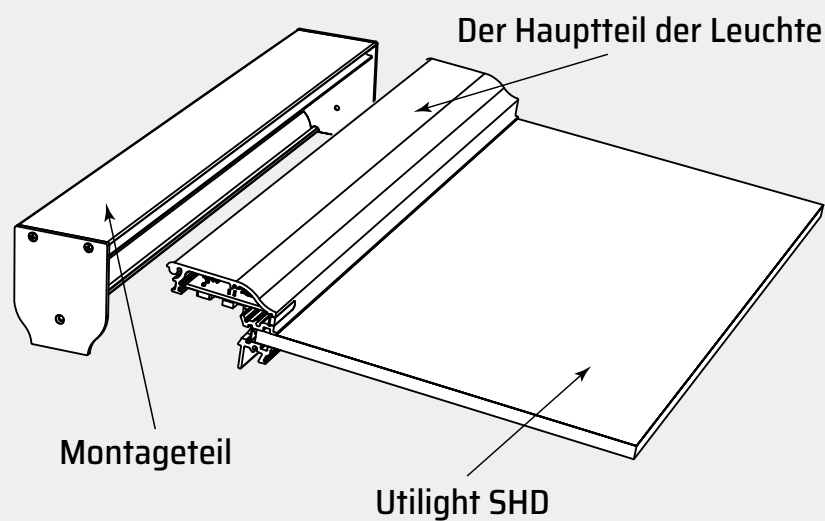


C144 - Festmontierte Seil- oder Kettenpendel (Kabel und Deckenbefestigungen sind separat bestellbar**)



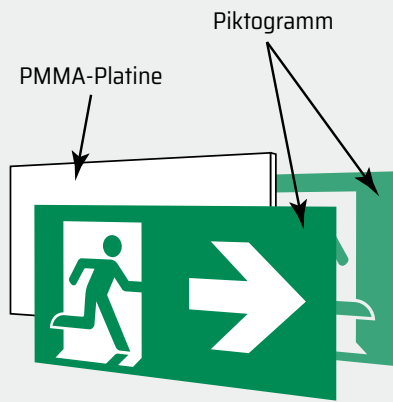
*1) Montagesätze müssen separat von der Leuchte bestellt werden, **1) Kordeln oder Ketten bei der Bestellung definiert

KONSTRUKTION DER LEUCHE

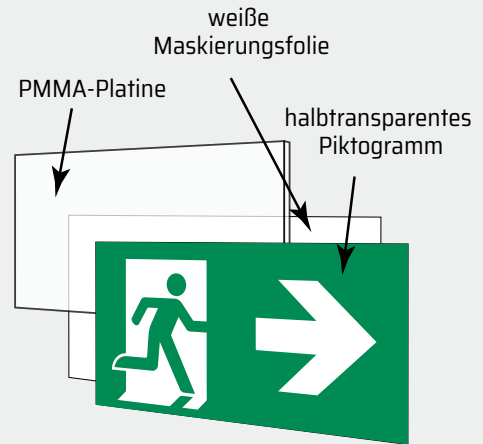


KONSTRUKTION DES UTILIGHT SHD

Auf beiden Seiten sichtbare Schilder

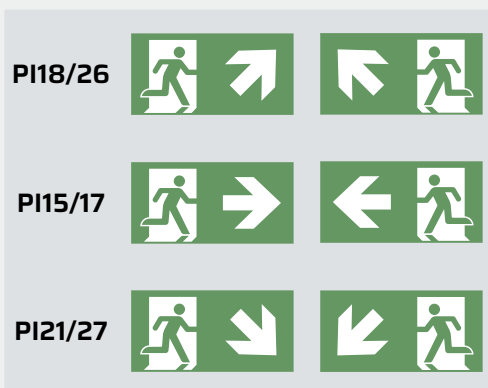


Auf eine Seite sichtbare Schilder

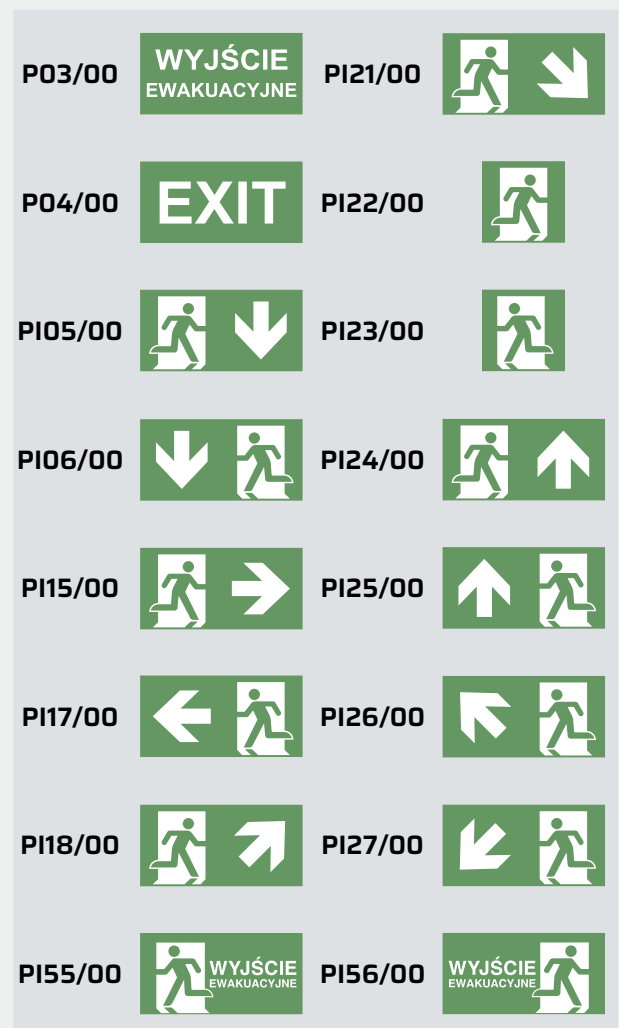


SICHERHEITSZEICHEN

Auf beiden Seiten sichtbare Schilder:



Auf eine Seite sichtbare Schilder:



BESTELLUNG

	UTILIGHT SGN	0000	-	60x30	-	ST	-	3h	-	M	-	9003	-	FT	-	C142	-	PI21
Variante:																		
0000 - Basic																		
0001 - mit Garantieverlängerung																		
0054 - mit IP54																		
0154 - IP54 mit Garantieverlängerung																		
Maße des Sicherheitszeichens:																		
60x30 - Sicherheitsschild mit Abmessungen 60x30cm																		
Ausführung:																		
ST - Manual																		
AT - Autotest																		
CT - Zentraltest																		
CB - Hochspannungs-Zentralstromversorgungssystem																		
CBAM - CB mit HVCBS-Leuchtenadressierung																		
LVAM - Niederspannungs-Zentralstromversorgungssystem mit LVDBS-Leuchtenadressierung																		
Dauer des Notbetriebs:																		
1h - Notbetriebszeit von 60 Minuten																		
3h - Notbetriebszeit von 180 Minuten																		
X - unzutreffend (CB, CBAM, LVAM)																		
Betriebsarten:																		
M - Dauerbetrieb - die Sicherheitsleuchten sind ständig in Funktion																		
SM - Bereitschaftsbetrieb geschaltet																		
CI - Kinomodus																		
X - unzutreffend (CB, CBAM, LVAM)																		
Farbe des Gehäuseanstrichs:																		
9003 -  RAL 9003																		
9006 -  RAL 9006																		
7016 -  RAL 7016																		
9005 -  RAL 9005																		
... - andere aus der RAL-Palette auf Sonderwunsch																		
Oberflächenfinish:																		
FT - feine Textur																		
... - andere auf Sonderwunsch																		
Befestigung:																		
C142 - direkt an die Decke																		
C146 - an der Wand oder Decke																		
W140 - rück zur Wand																		
Sicherheitsschild:																		
... - Beschreibung der Sicherheitszeichencodes in der Tabelle „SICHERHEITSZEICHEN“ ¹⁾																		
X - ohne Platte (Utilight SHD separat bestellen)																		

¹⁾ Für die 60x30cm sind nicht alle Piktogramme standardmäßig verfügbar

BESTELLUNG UTILIGHT SHD

	UTILIGHT SHD	0000	-	60x30	-	PI21	-	HYB
Sicherheitsschild:								
... - Symbol aus der Tabelle „SICHERHEITSZEICHEN“ ¹⁾								
X - transparente Platte ohne Sicherheitszeichen								