



9003



9006



9005



dowolny

UTILIGHT SGN

CECHY OPRAWY

- Metalowa obudowa z możliwością wyboru dowolnego koloru z palety RAL
- Dostępne warianty montażu zwieszanego, podtynkowego oraz semaforowego dzięki zastosowaniu zestawów montażowych
- Atrakcyjny, niestandardowy design, który harmonizuje zarówno nowoczesnymi wnętrzami, jak i z tradycyjnymi aranżacjami

DOSTĘPNE WYKONANIA

STANDARD – (ST) testy uruchamiane ręcznie

AUTOTEST – (AT) samoczynnie wykonywane testy akumulatora i źródła światła

CENTRALTEST – (CT) testy akumulatora i źródła światła wykonywane na zlecenie jednostki centralnej

CB – oprawa zasilana centralnie z systemu HVCBS

CBAM – oprawa zasilana centralnie z systemu HVCBS, z wbudowanym modułem adresowym i wyborem trybu pracy

LVAM – oprawa zasilana centralnie napięciem 24V DC z systemu LVDBS, z wbudowanym modułem adresowym i wyborem trybu pracy

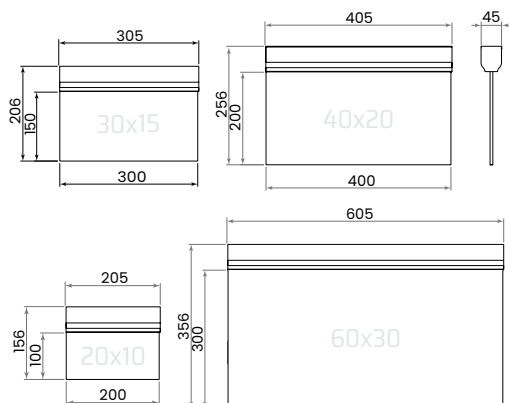
20m, 30m,
40m, 60m

IP40, IP54



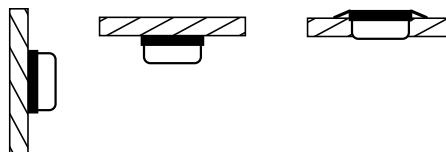
Li-Ion

WYMIARY



SPOSÓB MONTAŻU

Bezpośrednio do sufitu, ściany lub podtynkowo



5638/2025

B.BK.60112.
0094.2025
31.07.2030

DANE TECHNICZNE

Cecha	Dla wersji ¹⁾	Wartość
Materiał	obudowy	malowane proszkowo aluminium
	klosza	bezbarwne PMMA
Napięcie zasilania	ST, AT, CT	230V AC 50/60Hz
	CB, CBAM	230V AC 50/60Hz 170 – 275V DC
	LVAM	10 – 32V DC
Klasa ochronności	ST, AT, CT, CB, CBAM	I
	LVAM	III
Stopień ochrony		IP54 ²⁾ , IP40
Typ źródła światła		Listwa LED ³⁾
Moc zasilania źródła światła	20x10, 30x15, 40x20	1W
	60x30	2W
Typ i napięcie akumulatora	ST, AT, CT	Li-Ion 3.7V
Pojemność akumulatora	ST, AT, CT	0.7Ah, 2.2Ah, 4.4Ah
Czas ładowania akumulatora	ST, AT, CT	≤ 12h
Nominalny czas pracy awaryjnej	ST, AT, CT	1h, 3h, 8h
Zakres temperatury otoczenia	ST, AT, CT	+5 – +35°C
	CB, CBAM	-25 – +55°C
	LVAM	-25 – +60°C
Przekrój przewodu zasilającego		0.5 – 2.5mm ²
Średnica przewodu zasilającego		≤ 17mm
Średnica przewodu komunikacyjnego	CT	≤ 7mm
Łączenie przelotowe		Tak
Okablowanie natynkowe	C146	Tak

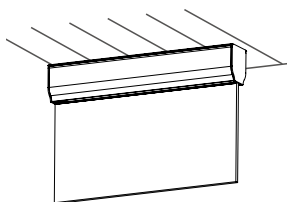
¹⁾ Wartość zależna od wersji wyrobu, rozwinięcie skrótów dostępne w tabeli 'Zamawianie' na ostatniej stronie;

²⁾ Wykonanie specjalne, wariant 0054;

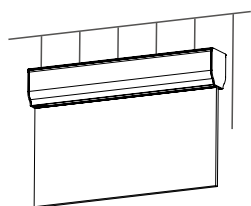
³⁾ Niewymienialne, serwisowalne źródło światła

MOCOWANIE

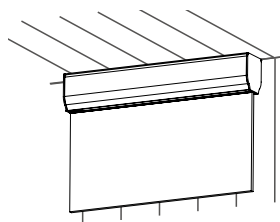
C142 – bezpośrednio do sufitu



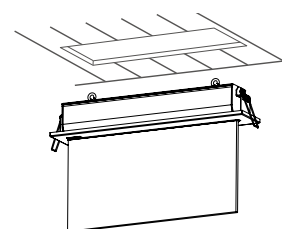
W140 – tyłem do ściany



C146 – bezpośrednio do sufitu lub tyłem do ściany z możliwością podłączenia okablowania natynkowego

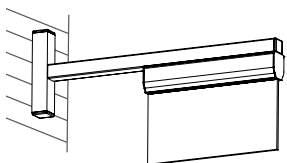


C145 – podtynkowe (może być również zamawiany jako **C142** + zestaw montażowy **C245**)¹⁾

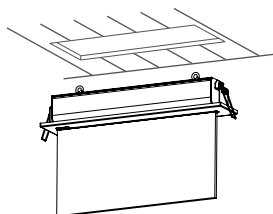


DODATKOWE ZESTAWY MONTAŻOWE

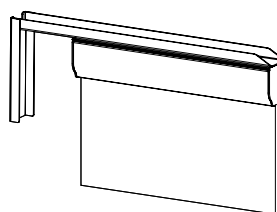
W141 – semaforowe bokiem do ściany z wyborem długości ramienia¹⁾



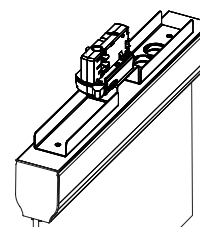
C245 – podtynkowe do samodzielnego montażu¹⁾



W148 – semaforowe¹⁾



C147 – na szynoprzewody



ZESTAWY MONTAŻOWE UNIWERSALNE

UMK C143 – kompletny zestaw do montażu zwieszakowego na linkach z możliwością regulacji długości



UMK C144 - CO – kompletny zestaw do montażu zwieszakowego na linkach



UMK C144 - CH – kompletny zestaw do montażu zwieszakowego na łańcuszkach



UMK C202 – zestaw haczyków umożliwiający zwieszenie opraw



UMK C200 – zestaw dwóch stalowych linek z pętelkami, z regulacją długości (do stosowania w komplecie z UMK C202)



UMK C201 – zestaw dwóch stalowych łańcuszków (do stosowania w komplecie z UMK C202)



¹⁾ Niedostępne dla wymiaru 60x30

ZNAKI BEZPIECZEŃSTWA

Znaki widoczne dwustronnie

P03		PI21	
P04		PI22	
PI05		PI23	
PI06		PI24	
PI15		PI25	
PI17		PI26	
PI18		PI27	
PI55		PI56	

Znaki widoczne jednostronnie

P03/00		PI21/00	
P04/00		PI22/00	
PI05/00		PI23/00	
PI06/00		PI24/00	
PI15/00		PI25/00	
PI17/00		PI26/00	
PI18/00		PI27/00	
PI55/00		PI56/00	

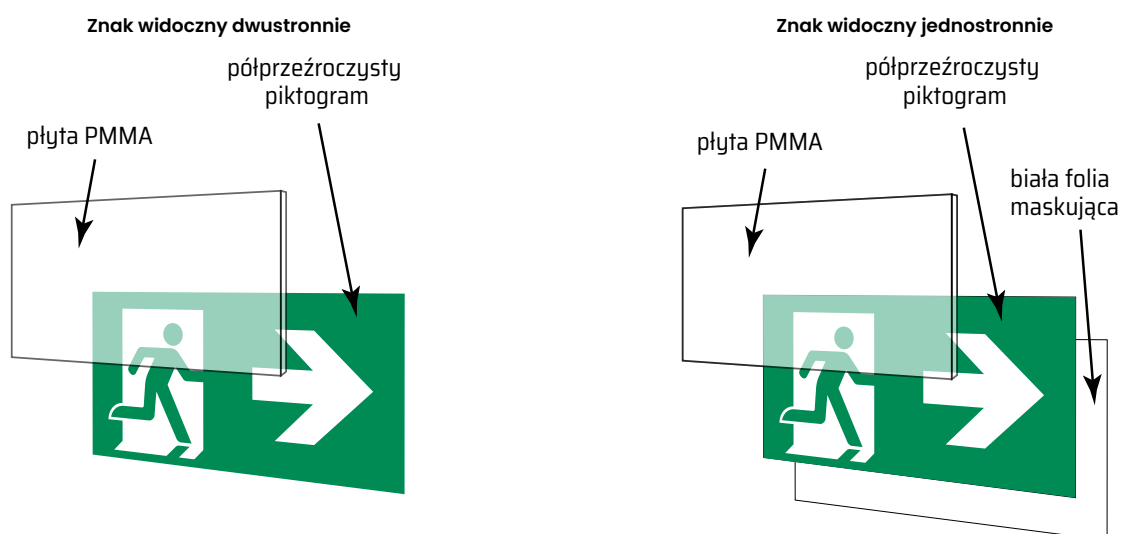
ZESTAW ZNAKÓW BEZPIECZEŃSTWA



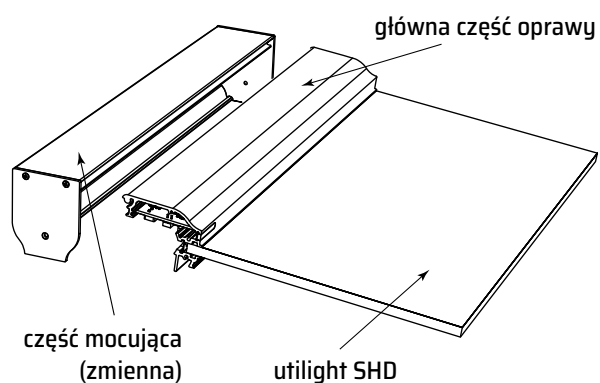
Zestaw składa się z 4 znaków bezpieczeństwa, naklejek na płytę PMMA.

Umożliwia skomponowanie własnego piktogramu PIXX z tabeli „ZNAKI BEZPIECZEŃSTWA” poprzez odpowiedni dobór naklejek/obrót strzałek.

BUDOWA UTILIGHT SHD



BUDOWA OPRAWY



ZAMAWIANIE UTILIGHT SHD

UTILIGHT SHD 0000 - 30x15 - PI21 - HYB

Wymiar znaku bezpieczeństwa:

20x10 – 20x10 cm

30x15 – 30x15 cm

40x20 – 40x20 cm

60x30 – 60x30 cm

Znak bezpieczeństwa:

... – symbol z tabeli „**ZNAKI BEZPIECZEŃSTWA**”

X – klosz przezroczysty bez znaku

ZAMAWIANIE

UTILIGHT SGN 0000 - 30x15 - ST - 3h - M - 9003 - FT - C142 - P121

Wariant:

0000 – podstawowy

0001 – 0000 z rozszerzoną gwarancją

0054 – z IP54

0154 – 0054 z rozszerzoną gwarancją

Wymiar znaku bezpieczeństwa:

20x10 – 20x10cm

30x15 – 30x15cm

40x20 – 40x20cm

60x30 – 60x30cm

Wykonanie:

ST – standard – testy uruchamiane ręcznie, wbudowany akumulator

AT – autotest – automatyczne testy, wbudowany akumulator

CT – centraltest – automatyczne testy na zlecenie centrali, wbudowany akumulator

CB – oprawa zasilana centralnie

CBAM – oprawa zasilana centralnie, wbudowany moduł adresowy

LVAM – oprawa zasilana centralnie napięciem 24V DC, wbudowany moduł adresowy

Czas pracy awaryjnej:

1h – 60 minut

3h – 180 minut

8h – 480 minut ¹⁾

X – nie dotyczy (CB, CBAM, LVAM)

Tryb pracy:

M – jasny/ciemny

SM – jasny przełączany ²⁾

CI – kinowy ³⁾

X – nie dotyczy (CB, CBAM, LVAM)

Kolor obudowy:

9016 – RAL 9016

7042 – RAL 7042

7016 – RAL 7016

9005 – RAL 9005

... – inny z palety RAL na specjalne zamówienie

Wykończenie powierzchni:

FT – drobna faktura

... – inny na specjalne zamówienie

Mocowanie:

C142 – bezpośrednio do sufitu

C145 – podtynkowe ⁴⁾

C146 – bezpośrednio do sufitu lub tyłem do ściany

W140 – tyłem do ściany

Znak bezpieczeństwa:

... – symbol z tabeli „ZNAKI BEZPIECZEŃSTWA” ⁵⁾

S – zestaw znaków bezpieczeństwa ⁶⁾

X – bez klosza ze znakiem bezpieczeństwa (Utilight SHD zamawiany osobno)

¹⁾ czas pracy 8h nie jest dostępny dla oprawy 20x10cm i 60x30cm; ²⁾ tryb pracy SM niedostępny dla oprawy o wymiarach znaku bezpieczeństwa 20x10cm;

³⁾ tylko dla wykonania ST i CT, tryb pracy CI nie dostępny dla oprawy o wymiarach znaku bezpieczeństwa 20x10cm, ⁴⁾ nie dotyczy wymiaru 60x30cm;

⁵⁾ dla wymiaru 60x30cm nie wszystkie piktogramy są dostępne w standardzie; ⁶⁾ tylko dla wymiaru 30x15cm