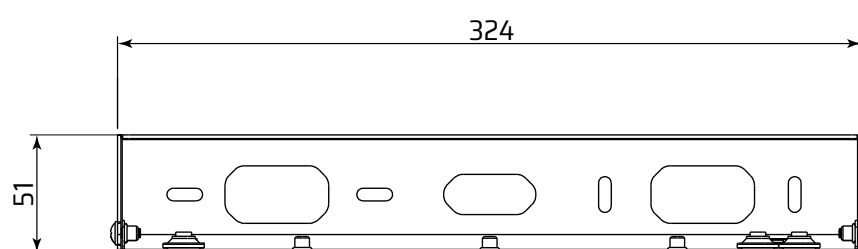


SPARK W137

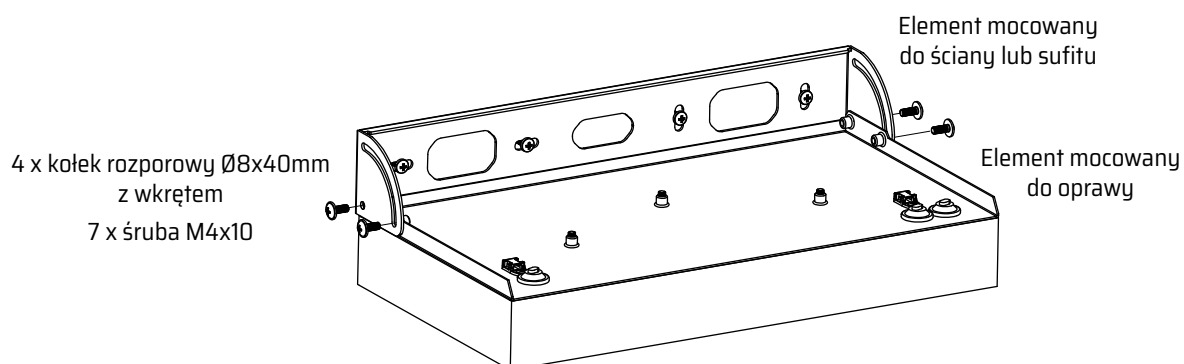


Zestaw mocowania **W137** dedykowany jest dla opraw SPARK SGN LED.

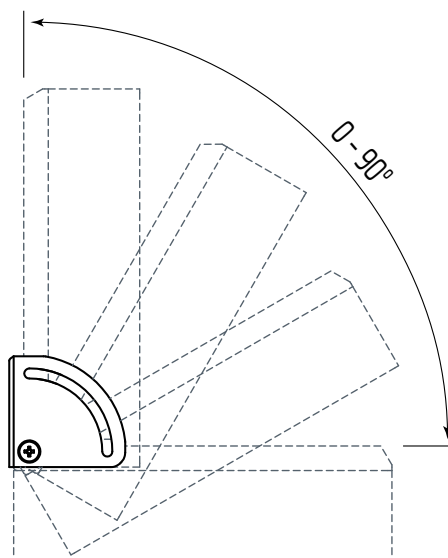
Umożliwia montaż oprawy dłuższym bokiem do ściany lub do sufitu z możliwością ustawienia kąta nachylenia 0 - 90°.



ELEMENTY ZESTAWU



KĄTY NACHYLENIA



ZAMAWIANIE

SPARK W137 0000 - PL - 9003 - FT

Kolor obudowy:

9003 - RAL 9003

... - inny na specjalne zamówienie