

SPARK SGN LED



CE IP40



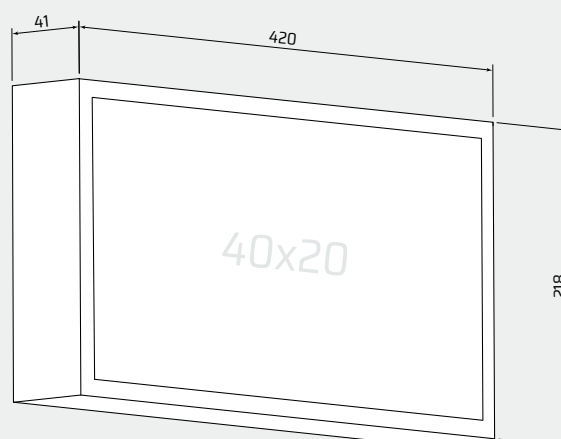
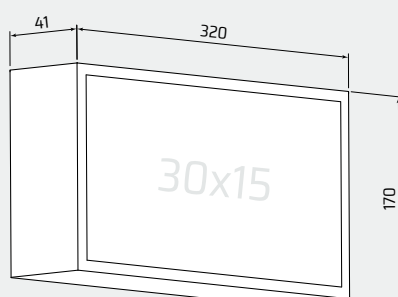
SPARK SGN LED jest natynkową oprawą LED małej mocy, przeznaczoną do oświetlenia awaryjnego. Jej zadaniem jest wyznaczanie dróg ewakuacyjnych i wyjść awaryjnych przy użyciu odpowiedniego, wewnątrz podświetlanego znaku ewakuacyjnego w standardzie ISO 7010.

Oprawa **SPARK SGN LED** jest kompatybilna ze wszystkimi systemami oferowanymi przez firmę HYBRYD.

Widoczność znaku bezpieczeństwa:

30x15cm  30m

40x20cm  40m



CECHY OPRAWY

- Oprawa wskazująca kierunek ewakuacji
- Diody LED sygnalizujące stan pracy oprawy
- Zabezpieczenie przed głębokim rozładowaniem akumulatora
- Praca awaryjna (ciemna) lub awaryjno-sieciowa (jasna)
- Możliwość podłączenia do systemu centralnego zarządzania, zasilania centralnego lub zasilania grupowego
- Montaż naścienny
- Obudowa wykonana z aluminium, klosz z PC
- Montaż wewnątrz budynku
- Występuje w dwóch wariantach rozmiaru

DOSTĘPNE WYKONANIA

ST - STANDARD - testy uruchamiane ręcznie

AT - AUTOTEST - samoczynnie wykonywane testy akumulatora i źródła światła

CT - CENTRALTEST - testy akumulatora i źródła światła wykonywane na zlecenie jednostki centralnej systemu H-300.

CB - oprawa zasilana centralnie z systemu HVCBS (230V AC/108V DC/216V DC), bez modułu adresowego

CBAM - oprawa zasilana centralnie z systemu HVCBS (230V AC/216V DC), z wbudowanym modułem adresowym i wyborem trybu pracy

LVAM - oprawa zasilana centralnie napięciem 24V DC z systemu LVDBS, z wbudowanym modułem adresowym i wyborem trybu pracy

DANE TECHNICZNE

Napięcie zasilania	ST, AT, CT	230V AC 50/60Hz
	CB	230V AC 50/60Hz 80-275V DC
	CBAM	230V AC 50/60Hz 170-275V DC
	LVAM	15-32V DC
Klasa ochronności	ST, AT, CT, CB, CBAM	I
	LVAM	III
Stopień ochrony		IP40
Typ źródła światła		Listwy LED ¹⁾

Temperatura barwowa światła	5000K	
Współczynnik oddawania barw	70	
Moc zasilania źródła światła	2W	
Trwałość źródła światła	> 50 000h	
Typ akumulatora	ST, AT, CT	Ni-MH
Czas ładowania akumulatora	ST, AT, CT	< 24h
Nominalny czas pracy awaryjnej	ST, AT, CT	1h, 3h
Zakres temperatury pracy	ST, AT, CT	+5 - +45°C
	CB, CBAM	-10 - +55°C
	LVAM	-25 - +60°C
Łączenie przelotowe	TAK	

¹⁾ Niewymienialne, serwisowalne źródło światła

MATERIAŁ

Materiał obudowy - malowane proszkowo aluminium

Kolor obudowy - ○ RAL 9003, ● RAL 9006, ● RAL 9005, inne na specjalne zamówienie

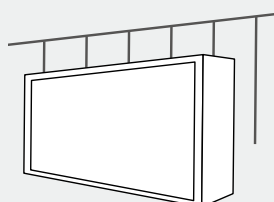
Materiał klosza - PC

ZESTAW MONTAŻOWY

W137 - umożliwia montaż oprawy dłuższym bokiem do ściany z możliwością ustawienia kąta nachylenia 0 - 90°

MOCOWANIE

W1 - tyłem do ściany



ZNAKI BEZPIECZEŃSTWA

P03		PI17		PI24	
P04		PI18		PI25	
PI05		PI21		PI26	
PI06		PI22		PI27	
PI15		PI23			

ZAMAWIANIE

SPARK SGN LED 0000 - PL - SS - 30x15 - AT - 3h - 9003 - FT - W1 - X - PI21

Wymiar znaku bezpieczeństwa:

30x15 - znak bezpieczeństwa o wymiarach 30x15cm**40x20** - znak bezpieczeństwa o wymiarach 40x20cm

Wykonanie:

ST - standard**AT** - autotest**CT** - centraltest**CB** - wysokonapięciowy system zasilania centralnego HVCBS**CBAM** - wysokonapięciowy system zasilania centralnego z adresacją opraw HVCBS**LVAM** - niskonapięciowy system zasilania rozproszonego z adresacją opraw LVDBS

Czas pracy awaryjnej:

1h - czas pracy awaryjnej wynoszący 60 minut**3h** - czas pracy awaryjnej wynoszący 180 minut**X** - nie dotyczy (CB, CBAM, LVAM)

Kolor obudowy:

9003 - RAL 9003**9006** - RAL 9006**9005** - RAL 9005

... - inny na specjalne zamówienie

Mocowanie:

W1 - tyłem do ściany

Znak bezpieczeństwa:

NOP - płyta bez znaku bezpieczeństwa

... - opis kodów znaków bezpieczeństwa w tabeli „ZNAKI BEZPIECZEŃSTWA”

X - bez płyty PC (klosz zamawiany osobno)**Uwaga:** Oprawa nie może być montowana bez płyty ze znakiem bezpieczeństwa