

# SIATKI OCHRONNE



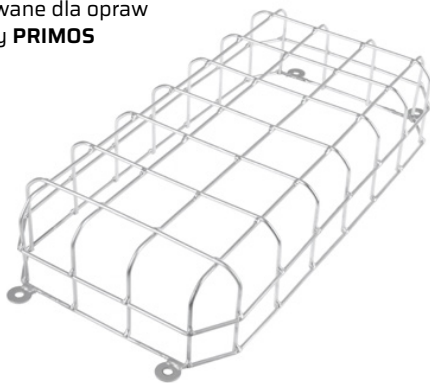
Siatki ochronne produkowane przez firmę Hybrid przystosowane są do zabezpieczenia opraw awaryjnych przed uszkodzeniami mechanicznymi.

Montowane są za pomocą kołków rozporowych bezpośrednio do podłoża.

Wykonane ze stali, cynkowane lub malowane proszkowo.

Poniżej zaprezentowano przykładowe wykonania. Dostępne są również siatki dla innych opraw. Zapraszamy do konsultacji z działem sprzedaży.

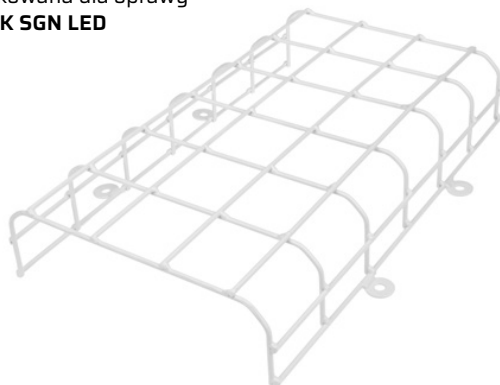
Dedykowane dla opraw  
z rodziny **PRIMOS**



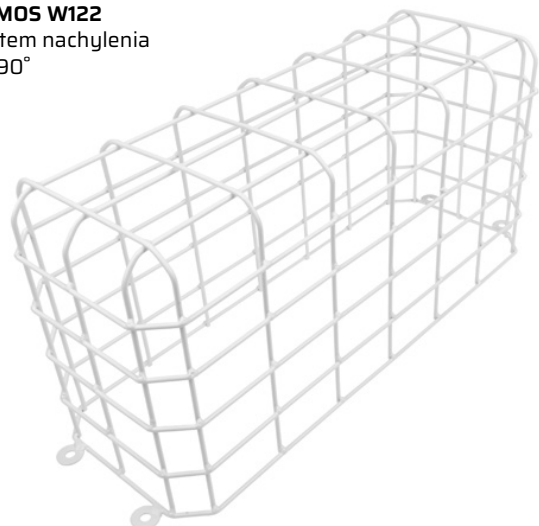
Dedykowana dla oprawy  
**PRIMOS SGN LED DS**



Dedykowana dla oprawy  
**SPARK SGN LED**



Dedykowana dla mocowania  
**PRIMOS W122**  
z kątem nachylenia  
60-90°



Dedykowana dla oprawy  
**OWA SU**

