

KWADRA SU LED W131

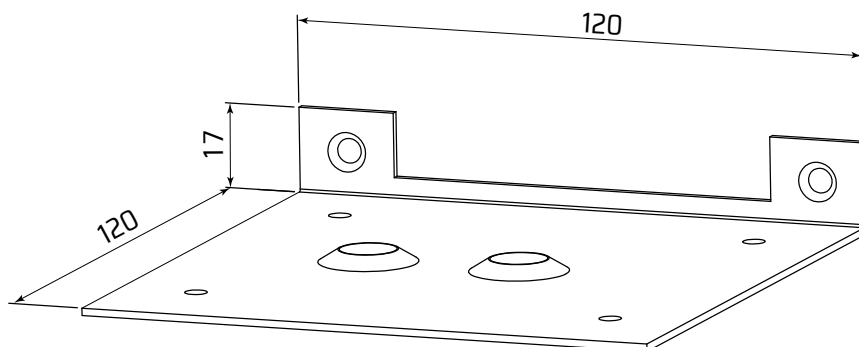


Zestaw mocowania **W131** dedykowany jest dla opraw KWADRA SU LED.

Umożliwia montaż oprawy na ścianie.

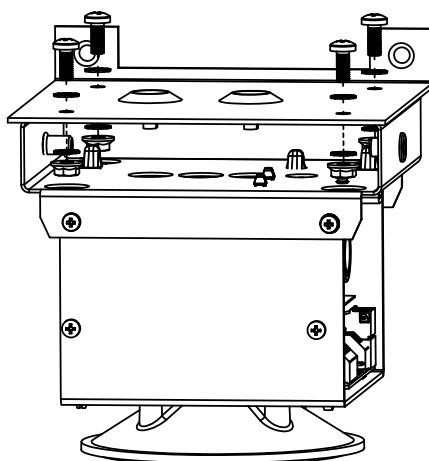


WYMIARY



ELEMENTY ZESTAWU

4 x śruba M4
4 x nakrętka M4
8 x podkładka sprężysta ząbkowana
2 x wkręt z kołkiem



Kątownik mocowania
naściennego z przepustami

ZAMAWIANIE

KWADRA SU LED W131 0000 - PL - 9003 - FT

Kolor:

9003 -  RAL 9003

... - inny na specjalne zamówienie