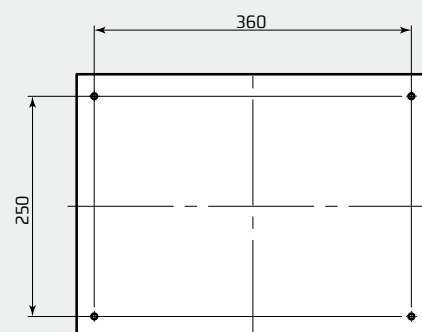
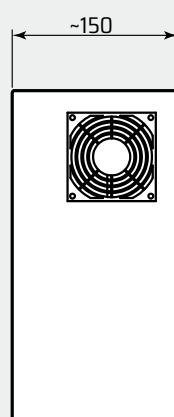
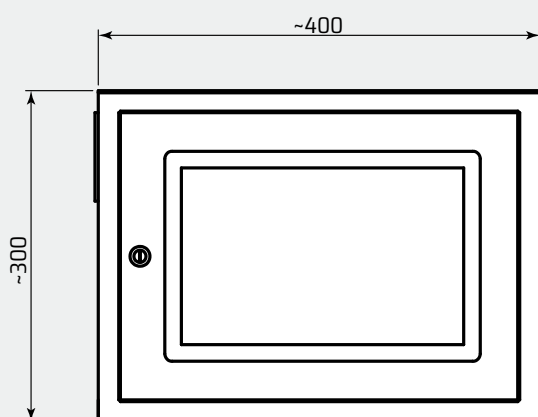
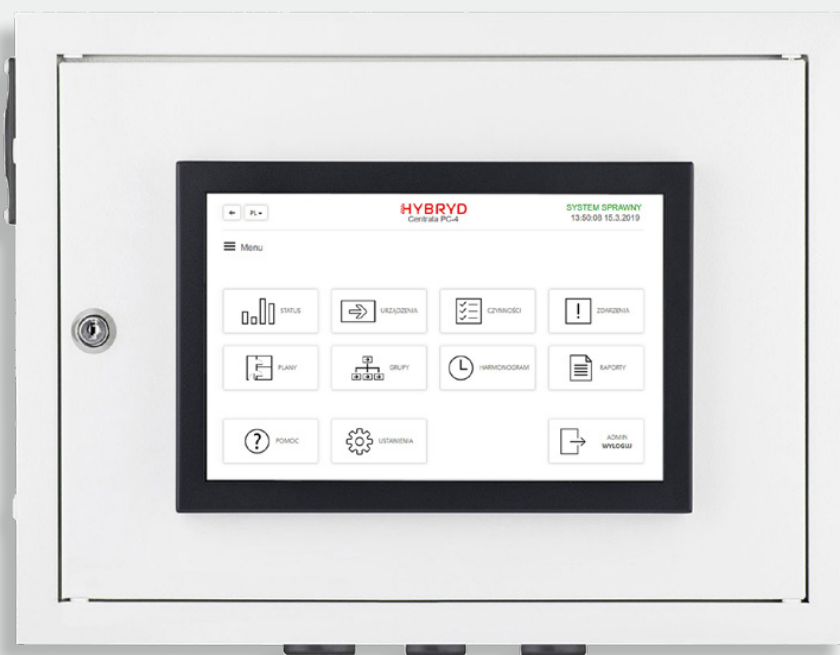


CENTRALA H-312



Centrala to zintegrowana szafka sterownicza. Składa się z komputera przemysłowego z oprogramowaniem **Centrala PC 4**, monitora dotykowego, interfejsu komunikacyjnego oraz zasilacza buforowego.

Szafka przeznaczona jest do montażu ściennego i jest gotowa do współpracy z wszystkimi systemami oświetlenia awaryjnego Hybrid (nie wymaga dodatkowych interfejsów).



CECHY

- Monitoring oprav CT oraz systemów zasilanych centralnie HVCBS i LVDBS
- Wizualizacja instalacji wraz z lokalizowaniem urządzeń
- Obsługa centrali za pomocą dużego ekranu dotykowego lub zdalnie przez przeglądarkę internetową
- Obsługa podstawowej technologii komunikacji CT oraz CT-BUS, CT-LOOP, które pozwalają na instalacje do siedmiu rozdzielaczy na drodze z centrali do oprawy
- Nowy sposób transmisji - nowy autorski protokół komunikacji opierający się na adresach MAC nadawanych w trakcie produkcji, co eliminuje konieczność ręcznej numeracji
- Nowy sposób adresacji - oprócz adresu MAC każde urządzenie w sieci posiada liniowy adres logiczny (1 - 65535) i adres fizyczny reprezentujący trasę fizyczną z jednostki głównej do urządzenia
- Zaawansowana komunikacja z systemami BMS i SSP
- Obsługa oprav dynamicznych, wskazujących kierunek ewakuacji w zależności od miejsca zagrożenia

DANE TECHNICZNE

Napięcie zasilania	230V AC 50/60Hz
Pobór mocy	52 - 153W
Klasa ochronności	I
Stopień ochrony	IP 20
Akumulator	VRLA 12V 2,2Ah (1h); 5Ah (2h); 7,2Ah (3h)
Interfejsy	1x Ethernet, 1x USB 2.0
Ekran	10,1", dotykowy, pojemnościowy

Procesor	Intel 2x1,46 GHz
Pamięć RAM	4GB
System operacyjny	Microsoft Windows 10
Linie wyjściowe	2, 4 lub 6
Wejścia	Typu WET, brak, 8, 16 lub 24
Masa	10 - 15kg

MATERIAŁ

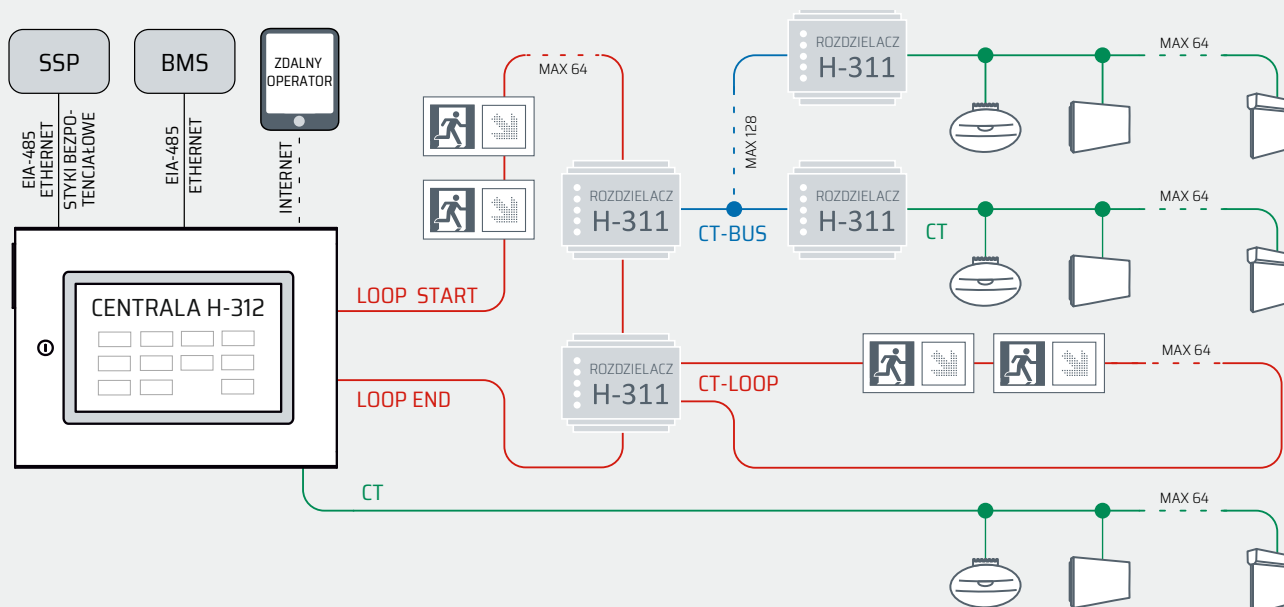
Materiał obudowy - stal

Kolor obudowy - ○ RAL 9003

ZASTOSOWANIE

Najbardziej rozbudowane rozwiązanie, przeznaczone do komunikacji, nadzorowania poprawnego działania i sterowania oprawami oświetlenia.

TOPOLOGIA SIECI



ZAMAWIANIE

Centrala H-312 0000 - L4 - I08 - 1h

Ilość linii wyjściowych:

L2 - dwie linie wyjściowe**L4** - cztery linie wyjściowe**L6** - sześć linii wyjściowych

Ilość wejść bezpotencjałowych:

I08 - 8 wejść bezpotencjałowych**I16** - 16 wejść bezpotencjałowych**I24** - 24 wejścia bezpotencjałowe**X** - brak wejść bezpotencjałowych

Czas pracy awaryjnej:

1h - czas pracy awaryjnej wynoszący 60 minut**2h** - czas pracy awaryjnej wynoszący 120 minut**3h** - czas pracy awaryjnej wynoszący 180 minut