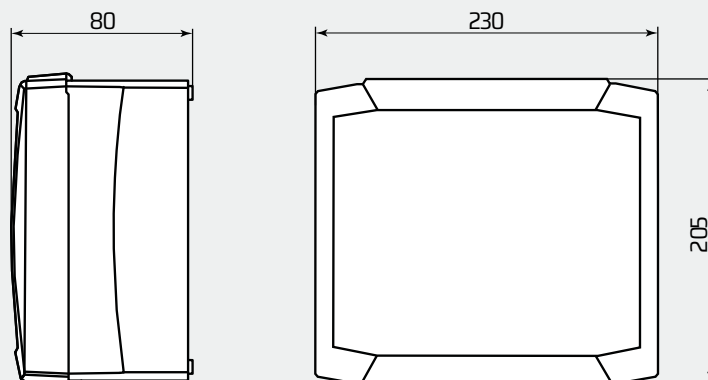
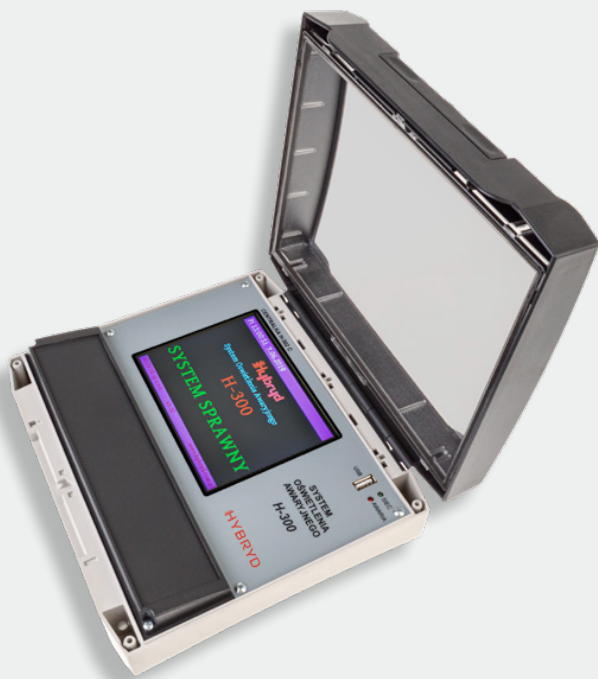


# CENTRALA H-302C



Centrala H-302 - jest najprostszym rozwiązaniem systemu CENTRALTEST, które pozwala na monitoring do 7936 opraw i obsługę za pomocą ekranu dotykowego.

Głównym przeznaczeniem centrali jest nadzór i kontrola sprawności wszystkich elementów do niej przyłączonych.



- Wykonywanie automatycznych i ręcznych testów wszystkich elementów systemu
- Rejestracje wyników testów
- Generowanie alarmów w przypadku stwierdzenia nieprawidłowości
- Zapis wyników testów w pamięci zewnętrznej Pendrive
- Automatyczne sterowanie opravami w systemie adresowania grupowego
- Sterowanie opravami z grupy przeciwpożarowej
- Sterowanie oświetleniem nocnym
- Połączenie z BMS



## DANE TECHNICZNE

Napięcie zasilania	230V AC 50Hz
Pobór mocy	5VA
Klasa ochronności	I
Stopień ochrony	IP65
Zakłócenia radioelektryczne	Poziom N
Separacja galwaniczna linii	1500V
Obciążenie linii (1 z 4)	Do 64 oprav lub 31 rozdzielaczy

Czas pracy z baterii	3h
Ilość obsługiwanych oprav	7936 - niezależne adresy
Sterowanie grupami	Do 4 grup + 1 grupa ppoż.
Sterowanie strefami	Do 127 stref
Testy	Test A, Test B, Test C
Długość linii komunikacyjnej	Do 1000m

## MATERIAŁ

**Materiał obudowy** - wysokiej jakości tworzywo - ABS oraz poliwęglan

**Kolor obudowy** - ● RAL 7035 / ● RAL 7024

## ZASTOSOWANIE

Instalacja systemu Centraltest składa się z oprav CT łączonych równoległą linią EIA/TIA-485 do centrali. Na jednej linii centrali może znajdować się do 64 oprav. Aby podłączyć większą ilość urządzeń należy zastosować rozdzielacz H-311 CTB-CTB. Wyjście rozdzielacza tworzy oddzielną linię dla kolejnych 64 oprav.

## TOPOLOGIA SIECI

