

# CRYSTAL SGN LED

**CRYSTAL SGN LED** posiada źródło światła niskiej mocy LED, wykonane w montażu powierzchniowym. Przeznaczone do oświetlenia awaryjnego wewnątrz budynku. Jej głównym zadaniem jest wskazywanie dróg ewakuacyjnych poprzez wewnętrzne podświetlenie znaków ewakuacyjnych wykonanych według normy ISO 7010.

Oprawa CRYSTAL SGN LED jest kompatybilna ze wszystkimi systemami oferowanymi przez firmę HYBRYD.

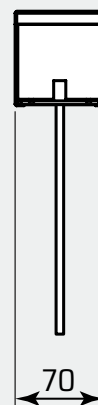
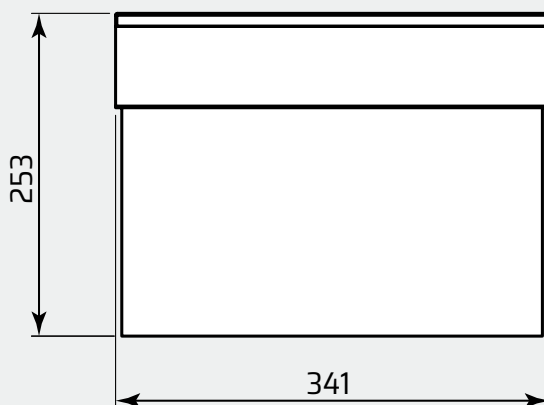


IP20  
IP40



Widoczność znaku bezpieczeństwa:

30x15cm  30m



## CECHY OPRAWY

- Oprawa wskazująca kierunek ewakuacji
- Diody LED sygnalizujące stan pracy oprawy
- Zabezpieczenie przed głębokim rozładowaniem akumulatora
- Praca awaryjna (ciemna), awaryjno-sieciowa (jasna przełączana) lub nocna (hotel)
- Montaż wewnątrz budynku
- Obudowa wykonana z metalu, klosz z PMMA
- Wiele wariantów mocowania

## DANE TECHNICZNE

Napięcie zasilania	<b>ST, AT, CT</b>	230V AC 50/60Hz
	<b>CB</b>	230V AC 50/60Hz 80-275V DC
	<b>CBAM</b>	230V AC 50/60Hz 170-275V DC
	<b>LVAM</b>	15-32V DC
Klasa ochronności	<b>ST, AT, CT, CB, CBAM</b>	I
	<b>LVAM</b>	III
Stopień ochrony	IP20, IP40 <sup>1)</sup>	
Typ źródła światła	Listwa LED <sup>2)</sup>	
Temperatura barwowa światła	5000K	
Moc zasilania źródła światła	1W	
Trwałość źródła światła	> 50 000h	
Typ akumulatora / napięcie	Ni-Cd, Ni-MH / 4,8V	

Pojemność akumulatora	1,0; 1,6Ah	
Czas ładowania akumulatora	< 24h	
Nominalny czas pracy awaryjnej	1h, 3h	
Zakres temperatury pracy	<b>ST, AT, CT</b>	+5 - +40°C; TE: <sup>3)</sup> -20 - +40°C
	<b>CB, CBAM</b>	-10 - +55°C; TE: <sup>3)</sup> -25 - +65°C
	<b>LVAM</b>	-25 - +70°C
Przekrój przewodu zasilającego	0,5 - 2,5mm <sup>2</sup>	
Średnica przewodu zasilającego	≤ 13mm	
Średnica przewodu komunikacyjnego	<b>CT</b>	≤ 7mm
Łączenie przelotowe	TAK	
Okablowanie natynkowe	TAK	

<sup>1)</sup> Zależy od typu mocowania; <sup>2)</sup> Niewymienne, serwisowalne źródło światła;  
<sup>3)</sup> TE - rozszerzony zakres temperatur

## DOSTĘPNE WYKONANIA

**STANDARD** - testy uruchamiane ręcznie

**AUTOTEST** - samoczynnie wykonywane testy akumulatora i źródła światła

**CENTRALTEST** - testy akumulatora i źródła światła wykonywane na zlecenie jednostki centralnej systemu H-300

**CB** - oprawa zasilana centralnie z systemu HVCBS (230V AC/216V DC), bez modułu adresowego

**CBAM** - oprawa zasilana centralnie z systemu HVCBS (230V AC/216V DC), z wbudowanym modułem adresowym i wyborem trybu pracy

**LVAM** - oprawa zasilana centralnie napięciem 24V DC z systemu LVDBS, z wbudowanym modułem adresowym i wyborem trybu pracy

## MATERIAŁ

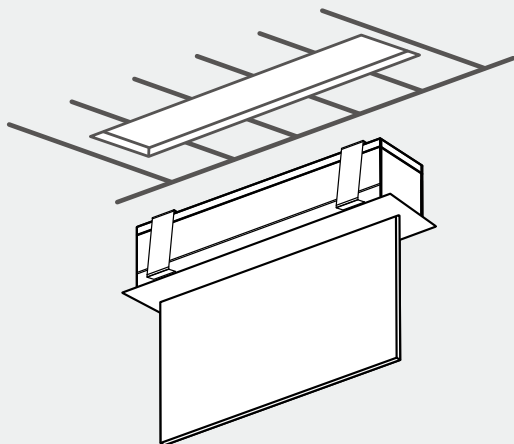
**Materiał obudowy** - stal

**Kolor obudowy** -  RAL 9003, inne na specjalne zamówienie

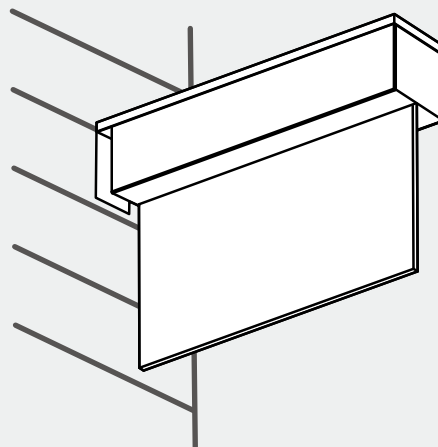
**Materiał klosza** - PMMA

## MOCOWANIE

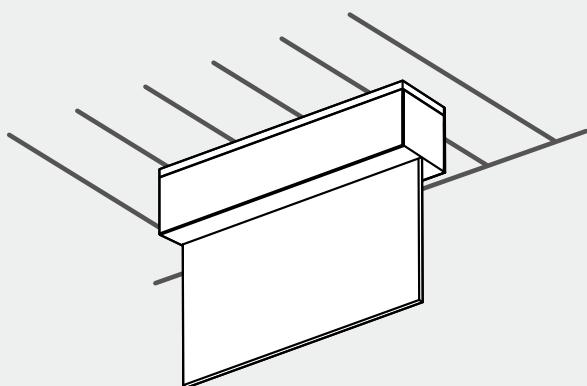
**C5** - do sufitu podwieszanego



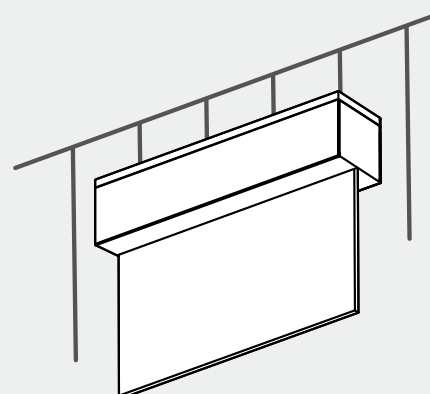
**W3** - bokiem do ściany



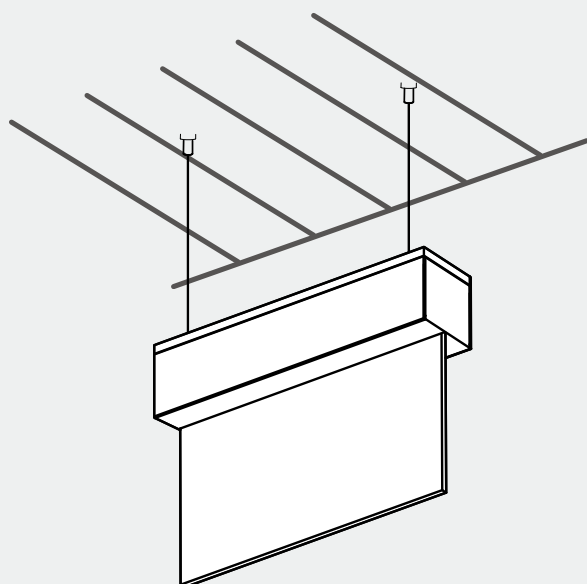
**C6** - bezpośrednio do sufitu



**W4** - tyłem do ściany



**C7** - zwieszakowe giętkie



## ZNAKI BEZPIECZEŃSTWA

Znaki widoczne dwustronnie:

<b>P03</b>	
<b>P04</b>	
<b>PI05</b>	
<b>PI06</b>	
<b>PI15</b>	
<b>PI17</b>	
<b>PI18</b>	
<b>PI21</b>	
<b>PI22</b>	
<b>PI23</b>	
<b>PI24</b>	
<b>PI25</b>	
<b>PI26</b>	
<b>PI27</b>	

Znaki widoczne jednostronnie:

<b>P03/00</b>	
<b>P04/00</b>	
<b>PI05/00</b>	
<b>PI06/00</b>	
<b>PI15/00</b>	
<b>PI17/00</b>	
<b>PI18/00</b>	
<b>PI21/00</b>	
<b>PI22/00</b>	
<b>PI23/00</b>	
<b>PI24/00</b>	
<b>PI25/00</b>	
<b>PI26/00</b>	
<b>PI27/00</b>	

## ZAMAWIANIE

CRYSTAL SGN LED 0000 - PL - AT - 3h - NM - TS - 9003 - FT - C6 - S

Wykonanie:

**ST** - standard

**AT** - autotest

**CT** - centraltest

**CB** - oprawa zasilana centralnie

**CBAM** - oprawa zasilana centralnie, wbudowany moduł adresowy

**LVAM** - oprawa zasilana centralnie niskim napięciem 24V DC, wbudowany moduł adresowy

Czas pracy awaryjnej:

**1h** - czas pracy awaryjnej wynoszący 60 minut

**3h** - czas pracy awaryjnej wynoszący 180 minut

**X** - nie dotyczy (CB, CBAM, LVAM)

Tryb pracy:

**NM** - ciemny

**SM** - jasny przełączany

**N** - nocny (dostępny tylko dla wykonania CT)

**X** - nie dotyczy (CB, CBAM, LVAM)

Zakres temperatur pracy oprawy:

**TS** - standardowy zakres temperatur pracy

**TE** - rozszerzony zakres temperatur pracy

Kolor obudowy:

**9003** -  RAL 9003

... - inny na specjalne zamówienie

Mocowanie:

**C5** - do sufitu podwieszanego

**C6** - bezpośrednio do sufitu

**C7** - zwieszakowe giętkie

**W3** - bokiem do ściany

**W4** - tyłem do ściany

Znak bezpieczeństwa:

... - opis kodów znaku bezpieczeństwa w tabeli „ZNAKI BEZPIECZEŃSTWA”

**S** - zestaw znaków bezpieczeństwa

**NOP** - bez znaku bezpieczeństwa

**X** - bez klosza ze znakiem bezpieczeństwa, bez płyty PMMA/PC