

ALU SGN LED



CE IP40



ALU SGN LED jest natynkową oprawą LED małej mocy, przeznaczoną do oświetlenia awaryjnego. Jej zadaniem jest wyznaczanie dróg ewakuacyjnych i wyjść awaryjnych przy użyciu odpowiedniego wewnątrznie podświetlanego znaku ewakuacyjnego w standardzie ISO 7010.

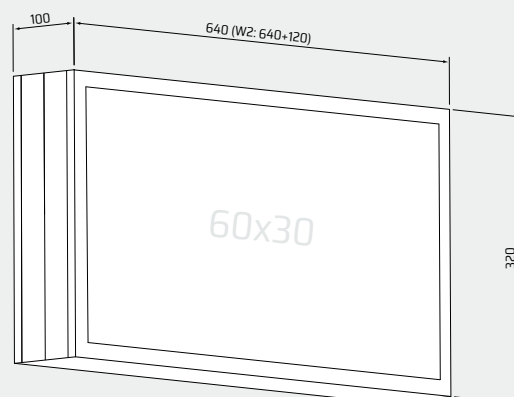
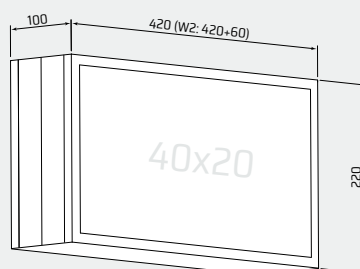
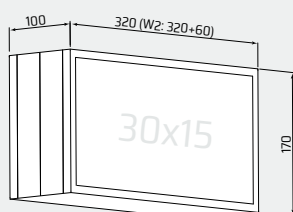
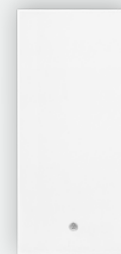
Oprawa **ALU SGN LED** jest kompatybilna ze wszystkimi systemami oferowanymi przez firmę HYBRYD.

Widoczność znaku bezpieczeństwa:

30x15cm  30m

40x20cm  40m

60x30cm  60m



CECHY OPRAWY

- Oprawa wskazująca kierunek ewakuacji
- Diody LED sygnalizujące stan pracy oprawy
- Zabezpieczenie przed głębokim rozładowaniem akumulatora
- Praca awaryjna (ciemna) lub awaryjno-sieciowa (jasna)
- Możliwość podłączenia do systemu centralnego zarządzania, zasilania centralnego lub zasilania grupowego
- Wiele wariantów mocowania
- Obudowa wykonana z aluminium, klosz z PC
- Montaż wewnątrz budynku
- Występuje w trzech wariantach rozmiaru

DANE TECHNICZNE

| | | |
|-----------------------------|---------------------------------|--------------------------------|
| Źródło zasilania | ST, AT, CT | 230V AC 50/60Hz |
| | CB | 230V AC 50/60Hz 80-275V DC |
| | CBAM | 230V AC 50/60Hz 170-275V DC |
| | LVAM | 15-32V DC |
| Klasa ochronności | ST, AT, CT, CB, CBAM | I |
| | LVAM | III |
| Stopień ochrony | | IP40 |
| Typ źródła światła | | Listwy LED ¹⁾ |
| Temperatura barwowa światła | | 5000K |

| | | |
|----------------------------------|-------------------|--------------|
| Współczynnik oddawania barw | | 70 |
| Moc zasilania źródła światła | | 2W, 4W |
| Minimalny strumień świetlny (4W) | | 195lm |
| Trwałość źródła światła | | > 50 000h |
| Typ akumulatora | ST, AT, CT | Ni-Cd, Ni-MH |
| Czas ładowania akumulatora | ST, AT, CT | < 24h |
| Nominalny czas pracy awaryjnej | ST, AT, CT | 1h, 3h |
| Zakres temperatury pracy | ST, AT, CT | +5 - +45°C |
| | CB, CBAM | -10 - +55°C |
| | LVAM | -25 - +60°C |
| Okablowanie przelotowe | | TAK |

¹⁾ Niewymienialne, serwisowalne źródło światła

DOSTĘPNE WYKONANIA

ST - STANDARD - testy uruchamiane ręcznie

AT - AUTOTEST - samoczynnie wykonywane testy akumulatora i źródła światła

CT - CENTRALTEST - testy akumulatora i źródła światła wykonywane na zlecenie jednostki centralnej systemu H-300.


CB - oprawa zasilana centralnie z systemu HVCBS (230V AC/108V DC/216V DC), bez modułu adresowego

CBAM - oprawa zasilana centralnie z systemu HVCBS (230V AC/216V DC), z wbudowanym modułem adresowym i wyborem trybu pracy

LVAM - oprawa zasilana centralnie napięciem 24V DC z systemu LVDBS, z wbudowanym modułem adresowym i wyborem trybu pracy

MATERIAŁ

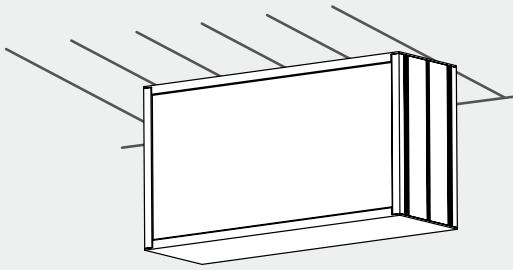
Materiał obudowy - malowane proszkowo aluminium

Kolor obudowy -  RAL 9003, inne na specjalne zamówienie

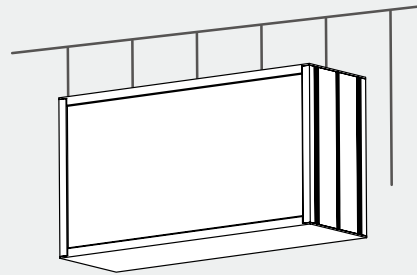
Materiał klosza - płyta PC

MOCOWANIA

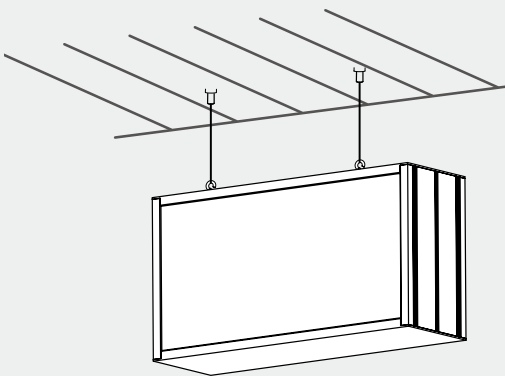
C2 - bezpośrednio do sufitu



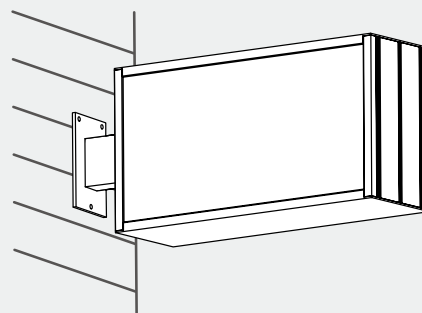
W1 - tyłem do ściany



C2 + C202 (haczyki) - zwieszakowe

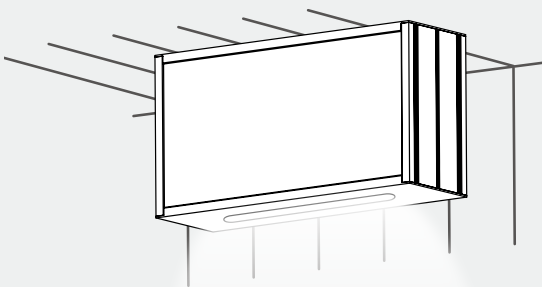


W2 - bokiem do ściany

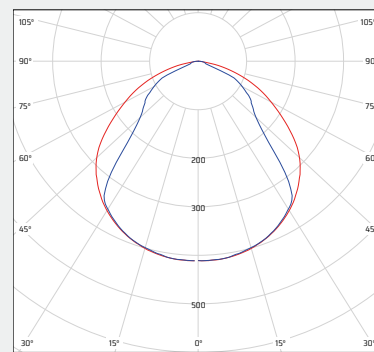


WERSJA SPECJALNA

ALU 4W - znak bezpieczeństwa i podświetlenie



KRZYWA ROZSYŁU ŚWIATŁA



cd/klm — C0 - C180 — C90 - C270

ZNAKI BEZPIECZEŃSTWA

P03



P04



PI05



PI06



PI15



PI17



PI18



PI21



PI22



PI23



PI24



PI25



PI26



PI27



ZAMAWIANIE

ALU SGN LED 0000 - PL - 2W - SS - 30x15 - AT - 3h - 9003 - FT - W1 - X - PI21

Moc zasilania źródła światła:

2W - moduł LED zasilany mocą 2W**4W** - wersja specjalna

Typ oprawy:

SS - oprawa jednostronna**DS** - oprawa dwustronna (W2, C2) ¹⁾

Wymiar znaku bezpieczeństwa:

30x15 - znak bezpieczeństwa o wymiarach 30x15cm**40x20** - znak bezpieczeństwa o wymiarach 40x20cm**60x30** - znak bezpieczeństwa o wymiarach 60x30cm

Wykonanie:

ST - standard**AT** - autotest**CT** - centraltest**CB** - wysokonapięciowy system zasilania centralnego HVCBS**CBAM** - wysokonapięciowy system zasilania centralnego z adresacją opraw HVCBS**LVAM** - niskonapięciowy system zasilania rozproszonego z adresacją opraw LVDBS

Czas pracy awaryjnej:

1h - czas pracy awaryjnej wynoszący 60 minut**3h** - czas pracy awaryjnej wynoszący 180 minut**X** - nie dotyczy (CB, CBAM, LVAM)

Kolor obudowy:

9003 - RAL 9003

... - inny na specjalne zamówienie

Mocowanie:

W1 - tyłem do ściany**W2** - bokiem do ściany (semafor)**C2** - bezpośrednio do sufitu

Odległość oprawy od ściany:

L005 - 5cm (W2, możliwe inne długości na specjalne zamówienie)**X** - nie dotyczy (W1, C2)

Znak bezpieczeństwa:

NOP - płyta bez znaku bezpieczeństwa... - opis kodów znaków bezpieczeństwa w tabeli „**ZNAKI BEZPIECZEŃSTWA**”**X** - bez płyty PC (klosz zamawiany osobno)¹⁾W przypadku oprawy dwustronnej DS należy zamówić dwa znaki bezpieczeństwa, brak wersji 4W**Uwaga:** Oprawa nie może być montowana bez płyty ze znakiem bezpieczeństwa