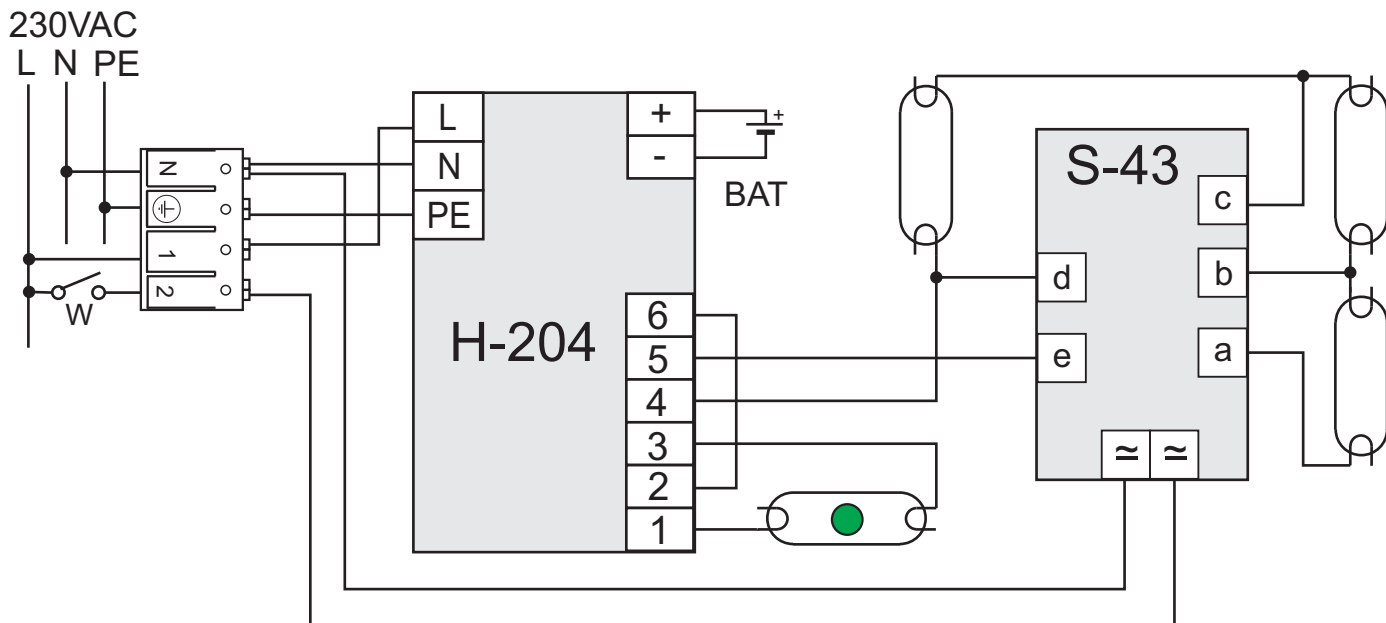


**Uwagi dla stateczników Dali.**

1. W obwodzie zasilania oprawy z statecznikiem DALI, adaptowanej do pracy awaryjnej, nie należy stosować wyłącznika. Włączenie i wyłączenie świecenia lamp odbywa się sygnałem z sterownika DALI.

Zasilanie statecznika fazą "L" bezpośrednio z sieci 230V.


Statecznik-konfiguracja S-43



1. Przed rozpoczęciem wykonywania adaptacji należy ustalić, którą z świetlówek z schematu aplikacyjnego statecznika, można użyć do pracy awaryjnej. Należy wybrać tę świetlówkę, która w pracy z statecznikiem zasilanym z sieci, po wyłączeniu i ponownym włączeniu w obwód, zapala się automatycznie do pracy.
2. Długości przewodów z wyprowadzeń statecznika - zgodnie z wymaganiami producenta.
3. Zaleca się, aby przewody prowadzone do wyprowadzeń tego samego żarnika świetlówki miały podobne długości. Długość przewodów świetlówek minimalizować.
4. Przewody świetlówki i przewody sieciowe prowadzić oddzielnie - zalecany odstęp kilku cm.
5. Świetlóвка oznaczona zieloną kropką pracuje w trybie podstawowym (tj. przy zasilaniu z sieci) oraz w trybie awaryjnym (przy zasilaniu z baterii).

**Sprawdzenie.**

Z uwagi na różne konstrukcje obwodów wyjściowych i zabezpieczeń stateczników, po zmontowaniu obwodu elektrycznego lampy należy wykonać sprawdzenie sposobu pracy świetlówek, podczas operacji przełączania praca podstawowa/praca awaryjna, pod kątem blokowania się statecznika.

Nazwa	<b>H-204 ST 9/36</b>	<b>H-204 ST 18/58</b>
<b>Statecznik S43 w połączeniu z</b>	<b>H-204 ST A 9/36</b>	<b>H-204 ST A 18/58</b>
	<b>H-204 AT 9/36</b>	<b>H-204 AT 18/58</b>
Nr rys. <b>S43-218</b>		
	HYBRYD Sp. z o.o. 44-120 Pyskowice, ul Sikorskiego 28	