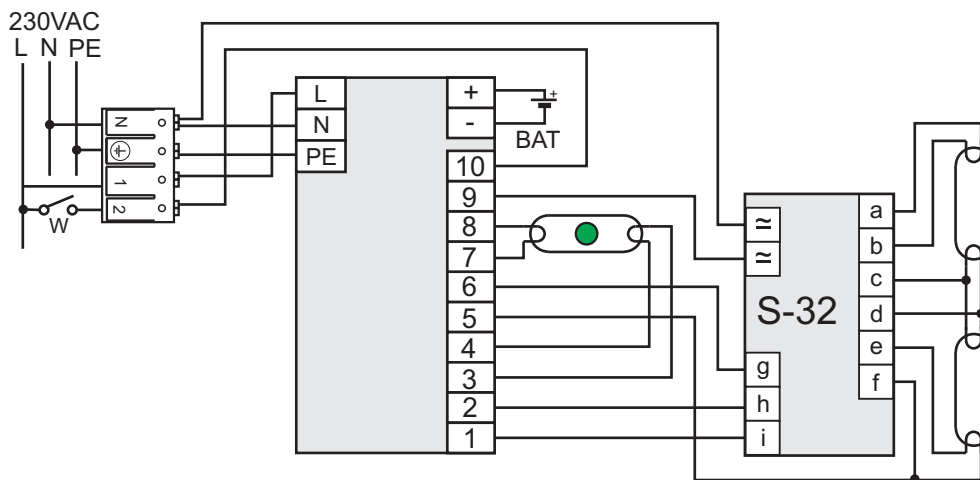
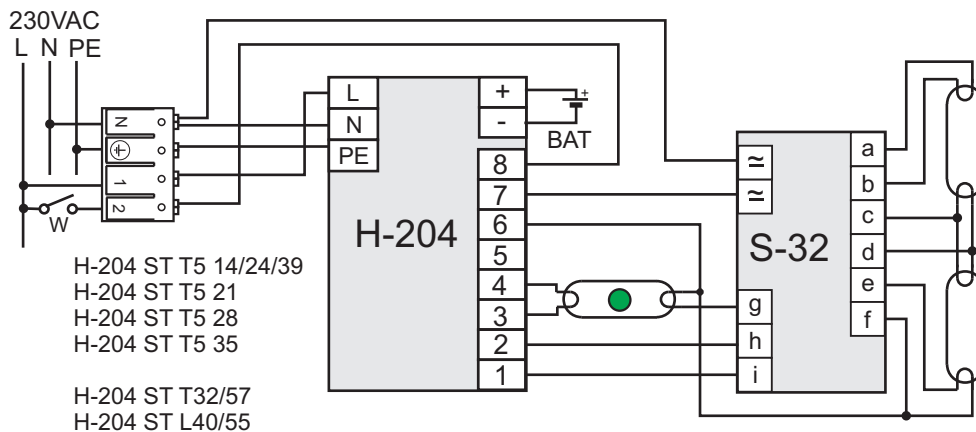


Uwagi dla stateczników Dali.

1. Przed rozpoczęciem wykonywania adaptacji należy ustalić, którą z dwóch świetlówek z schematu aplikacyjnego statecznika, można użyć do pracy awaryjnej. Należy wybrać tę świetlówkę, która w pracy z statecznikiem zasilanym z sieci, po wypięciu i ponownym włączeniu w obwód, zapala się automatycznie do pracy.
2. W obwodzie zasilania oprawy z statecznikiem DALI, adaptowanej do pracy awaryjnej, nie należy stosować wyłącznika. Włączenie i wyłączenie świecenia lamp odbywa się sygnałem z sterownika DALI. Zasilanie statecznika fazą "L" bezpośrednio z sieci 230V.

Statecznik-konfiguracja S-32



1. Długości przewodów z wyprowadzeń statecznika - zgodnie z wymaganiami producenta.
2. Zaleca się, aby przewody prowadzone do wyprowadzeń tego samego żarnika świetlówki miały podobne długości. Długość przewodów świetlówek minimalizować.
3. Przewody świetlówki i przewody sieciowe prowadzić oddzielnie - zalecany odstęp kilku cm.
4. Świetlówka oznaczona zieloną kropką pracuje w trybie podstawowym (tj. przy zasilaniu z sieci) oraz w trybie awaryjnym (przy zasilaniu z baterii).

Sprawdzenie.

Z uwagi na różne konstrukcje obwodów wyjściowych i zabezpieczeń stateczników, po zmontowaniu obwodu elektrycznego lampy należy wykonać sprawdzenie sposobu pracy świetlówek, podczas operacji przełączania praca podstawowa/praca awaryjna, pod kątem blokowania się statecznika.

Nazwa	H-204 ST T5	H-204 ST T5 49/80
Statecznik S32 w połączeniu z	H-204 ST T32/57	H-204 ST L40/55
Nr rys.	HYBRYD	
S32-216	HYBRYD Sp. z o.o. 44-120 Pyskowitz, ul Sikorskiego 28	