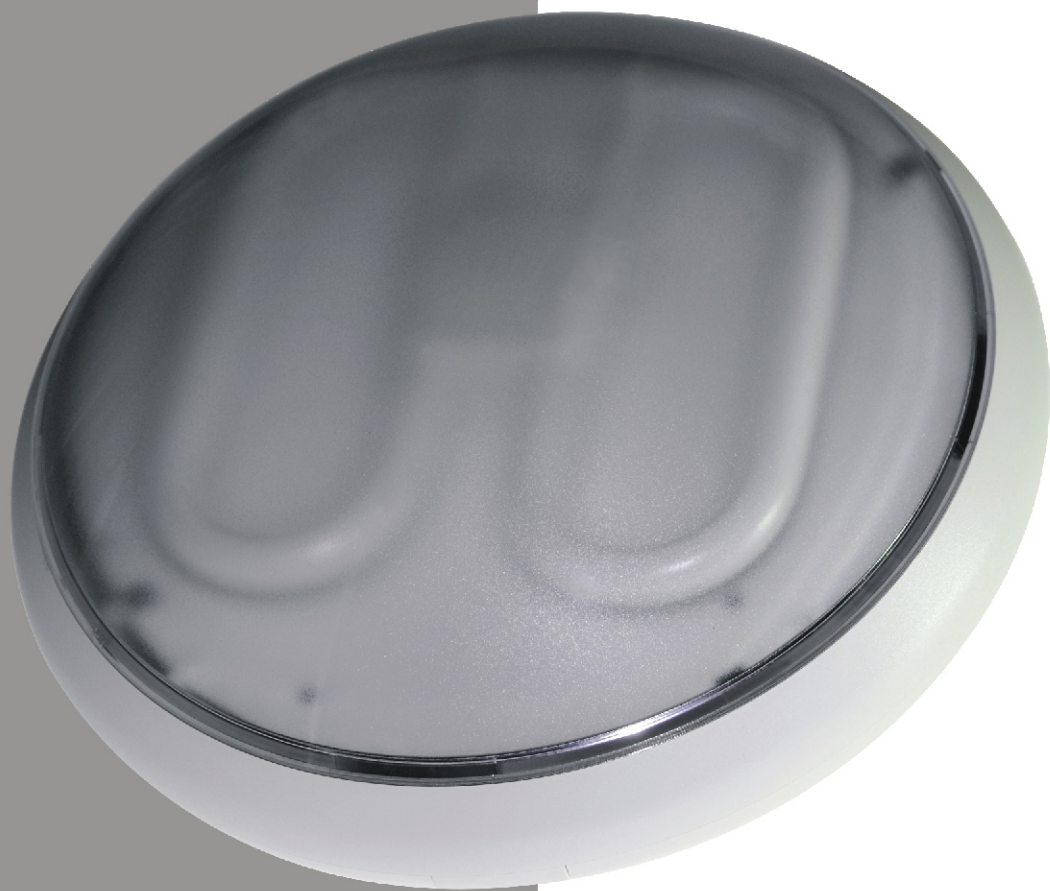


3.43

TELESTO

Oprawa oświetlenia awaryjnego



SPIS TREŚCI

3.45 AUTOTEST

3.46 STANDARD

CHARAKTERYSTYKA

Źródłem światła w oprawie Telesto są świetlówki kompaktowe. W wersji jasnej, oprawa wyposażona jest w świetlówkę 28W natomiast w wersji ciemnej i mieszanej występują dwie świetlówki 11W. Dodatkowo, oprawa ta wyróżnia się prostym montażem do sufitu lub ściany oraz możliwością zdejmowania klosza bez użycia narzędzi.

ZASTOSOWANIE

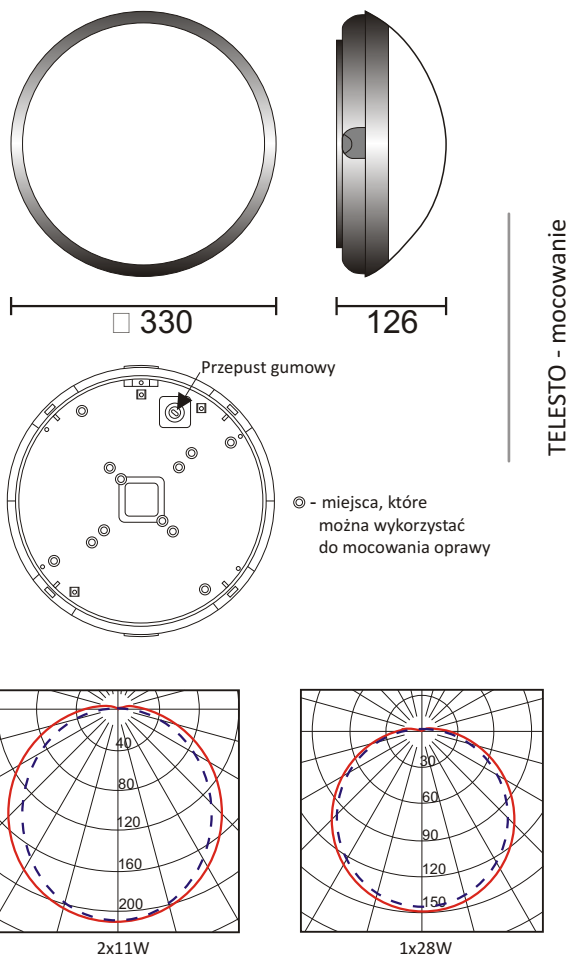
Głównym zadaniem oprawy Telesto jest doświetlanie dróg ewakuacyjnych. Oprawy tej można użyć w obiektach użyteczności publicznej, jak i zakładach pracy oraz, dzięki wysokiej szczelności, w domach mieszkalnych (piwnice, łazienki, korytarze). Przystosowana jest do współpracy z wykonaniami AUTOTEST, STANDARD oraz CENTRALNEJ BATERII.

OBUDOWA

- kolor: biały
- klosz: owalny
- kolor klosza: opal lub półprzezroczysty
- materiał wykonania - PC (poliwęglan)

DANE TECHNICZNE

PARAMETR \ ŹRÓDŁO ŚWIATEŁA	Świetlówka
Napięcie zasilania	230VAC/50Hz
Pobór mocy	<12W
Klasa ochronności	I
Zakłócenia radioelektryczne	Poziom N
Stopień ochrony	IP 65
Źródło światła	TC-DD 28W, TC-SEL 11W
Typ baterii	NiCd HT lub NiMH
Czas ładowania baterii	24h
Czas pracy awaryjnej	1h, 2h, 3h
Temperatura otoczenia	0°C - 50°C
Złącze sieciowe	4x2,5 mm ²
Strumień świetlny	1800lm (2x11W) oraz 2050 (28W)
Sprawność w pracy awaryjnej	35% (2x11W) oraz 20% (28W)



TELESTO - mocowanie



FUNKCJE

- Nadzór napięcia sieci i stanu akumulatora. Automatyczne przełączanie zasilania źródła światła: praca podstawowa / praca awaryjna.
- Zabezpieczenie przed głębokim rozładowaniem źródła światła.
- Nadzór nad pracą źródła światła.
- Automatyczne, okresowe wykonywanie testów. Rodzaje wykonywanych testów:

TEST A - test sprawności lampy, wykonywany raz w miesiącu

TEST B - pomiar czasu pracy awaryjnej, wykonywany raz w roku

SYGNALIZACJA

Stan oprawy sygnalizowany jest za pomocą dwóch diod LED. Diody nie świecą podczas pracy awaryjnej oprawy.

Oprawa TELESTO AT

Zielona:

- informuje o stanie baterii
- świecenie ciągłe: bateria naładowana
- nie świeci: brak baterii lub przerwa w obwodzie ładowania

Czerwona:

- informuje o stanie modułu
- świecenie ciągłe: brak świecenia lampy lub błąd testu A
- krótkie błyski: błąd testu B
- szybkie błyski: awaria w układzie sterowania

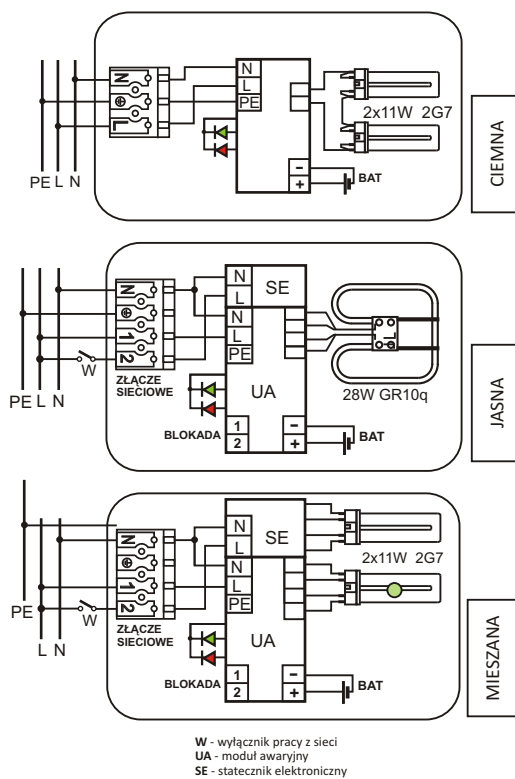
WERSJE

- **Jasna** - świeci przy zasilaniu z sieci. Przy braku napięcia sieci automatycznie przełącza się w tryb pracy awaryjnej.
- **Ciemna** - przy zasilaniu z sieci lampa jest w trybie czuwania, świetlówka nie świeci. Przy braku napięcia automatycznie przełącza się w tryb pracy awaryjnej.
- **Mieszana** - przy zasilaniu z sieci świecą dwie świetlówki. Przy braku napięcia sieci automatycznie przełącza się w tryb pracy awaryjnej - świeci jedna świetlówka.

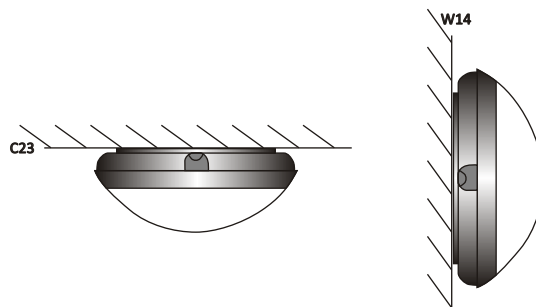
DOSTĘPNE WERSJE OPRAWY

L.p.	Wersja	Tryb pracy	t _{aw} [h]	Źródło światła	Bateria	Kod
1.	TELESTO AT 3J	Jasna	3	TC-DD 28W	4,8V/4,0Ah	8003
2.	TELESTO AT 2J	Jasna	2	TC-DD 28W	4,8V/2,5Ah	8102
3.	TELESTO AT 1J	Jasna	1	TC-DD 28W	4,8V/1,5Ah	8119
4.	TELESTO AT 3C	Ciemna	3	2xTC-SEL 11W	8,4V/4,0Ah	4685
5.	TELESTO AT 2C	Ciemna	2	2xTC-SEL 11W	8,4V/2,5Ah	4692
6.	TELESTO AT 1C	Ciemna	1	2xTC-SEL 11W	8,4V/1,5Ah	4708
7.	TELESTO AT 3M	Mieszana	3	2xTC-SEL 11W	3,6V/4,0Ah	8126
8.	TELESTO AT 2M	Mieszana	2	2xTC-SEL 11W	3,6V/2,5Ah	8133
9.	TELESTO AT 1M	Mieszana	1	2xTC-SEL 11W	3,6V/1,5Ah	8140

t_{aw} - czas pracy awaryjnej



WERSJE MOCOWANIA



FUNKCJE

- Nadzór napięcia sieci i stanu baterii.
- Automatyczne przełączanie zasilania źródła światła:
Praca podstawowa / praca awaryjna.
- Ładowanie baterii oraz zabezpieczenie przed głębokim rozładowaniem.
- Funkcja TEST pozwala na sprawdzenie sprawności działania oprawy:
- Dostępna jest funkcja blokady pracy awaryjnej.

SYGNALIZACJA

Stan oprawy sygnalizowany jest za pomocą jednej diody LED. Dioda nie świeci podczas pracy awaryjnej oprawy.

Oprawa TELESTO ST

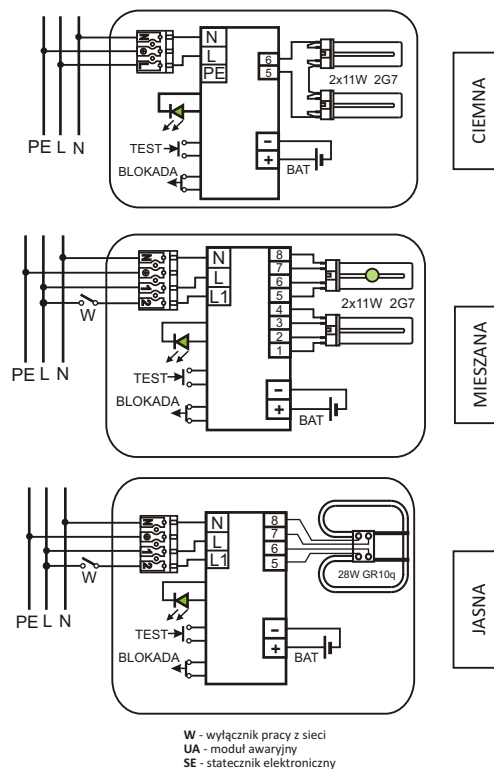
Zielona:

- informuje o stanie baterii
- świecenie ciągle: bateria naładowana
- nie świeci: brak baterii lub przerwa w obwodzie ładowania

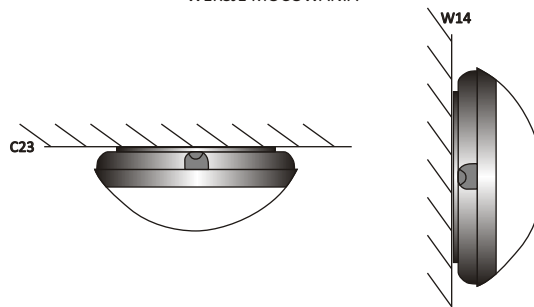
WERSJE

- **Jasna** - świeci przy zasilaniu z sieci. Przy braku napięcia sieci automatycznie przełącza się w tryb pracy awaryjnej.
- **Ciemna** - przy zasilaniu z sieci lampa jest w trybie czuwania, świetlówka nie świeci. Przy braku napięcia automatycznie przełącza się w tryb pracy awaryjnej.
- **Mieszana** - przy zasilaniu z sieci świecą dwie świetlówki. Przy braku napięcia sieci automatycznie przełącza się w tryb pracy awaryjnej - świeci jedna świetlówka.

- Oprawy typu Standard są najbardziej ekonomicznym wyborem z uwagi na najmniejszy koszt wykonania.



WERSJE MOCOWANIA



DOSTĘPNE WERSJE OPRAWY

L.p.	Wersja	Tryb pracy	t _{aw} [h]	Źródło światła	Bateria	Kod
1.	TELESTO ST 3J	Jasna	3	TC-DD 28W	4,8V/4,0Ah	8034
2.	TELESTO ST 2J	Jasna	2	TC-DD 28W	4,8V/2,5Ah	8027
3.	TELESTO ST 1J	Jasna	1	TC-DD 28W	4,8V/1,5Ah	8010
4.	TELESTO ST 3C	Ciemna	3	2xTC-SEL 11W	8,4V/4,0Ah	8096
5.	TELESTO ST 2C	Ciemna	2	2xTC-SEL 11W	8,4V/2,5Ah	8089
6.	TELESTO ST 1C	Ciemna	1	2xTC-SEL 11W	8,4V/1,5Ah	8072
7.	TELESTO ST 3M	Mieszana	3	2xTC-SEL 11W	3,6V/4,0Ah	8065
8.	TELESTO ST 2M	Mieszana	2	2xTC-SEL 11W	3,6V/2,5Ah	8058
9.	TELESTO ST 1M	Mieszana	1	2xTC-SEL 11W	3,6V/1,5Ah	8041

t_{aw} - czas pracy awaryjnej