

PROFIL

Oprawa oświetlenia awaryjnego



SPIS TREŚCI

3.9 CENTRALTEST

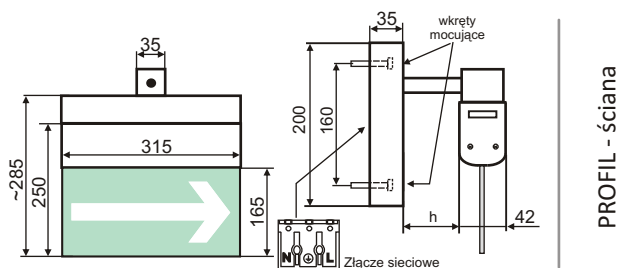
3.10 AUTOTEST

3.11 TEST SYSTEM

3.12 STANDARD

CHARAKTERYSTYKA

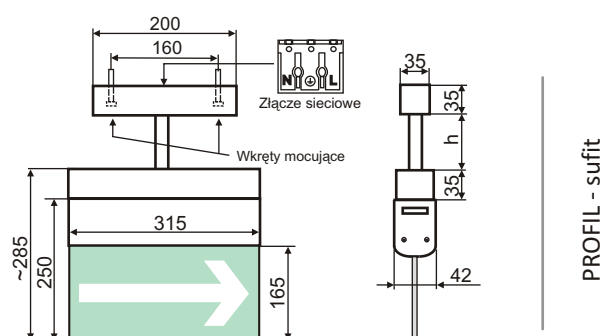
Źródłem światła w oprawie ewakuacyjnej Profil jest świetlówka lub diody LED. Dostępne są różne wykonania obudowy, pozwalające na montaż bezpośrednio do podłoża (ściana, sufit), lub zawieszania na linkach (łańcuszkach). Dodatkowo istnieje możliwość indywidualnego doboru długości elementów mocujących (oznaczone na rysunkach literą "h").



PROFIL - ściana

ZASTOSOWANIE

Głównym zadaniem oprawy Profil jest oznaczanie dróg ewakuacyjnych i wyjść awaryjnych przy zastosowaniu odpowiednich piktogramów. Oprawy tej można użyć w obiektach użyteczności publicznej jak i zakładach pracy. Przystosowana jest do współpracy z wszystkimi wykonaniami oferowanymi przez firmę Hybryd.



PROFIL - sufit

OBUDOWA

- materiał obudowy - aluminium
- kolor: srebrny (oksydowane aluminium),
inny kolor na zamówienie - należy podać RAL
- klosz: płaski (pleksi z piktogramem)



DANE TECHNICZNE

PARAMETR \ ŹRÓDŁO ŚWIATEŁA	Świetlówka	LED
Napięcie zasilania	230VAC/50Hz	
Pobór mocy	<12W	<4W
Klasa ochronności	I	
Zakłócenia radioelektryczne	Poziom N	
Stopień ochrony	IP 40	
Źródło światła	TL8W - G5	LED biały
Typ baterii	NiMH HT	
Czas ładowania baterii	24h	
Czas pracy awaryjnej	1h, 2h, 3h	3h
Temperatura otoczenia	0°C - 50°C	
Złącze sieciowe	3x2,5 mm ²	



Oprawa oświetlenia awaryjnego

Wykonanie: **CENTRALTEST H-300**

PROFIL

CE   IP40

FUNKCJE

– Współpraca z systemem centralnego monitorowania opraw oświetlenia awaryjnego H-300. Komunikacja z centralą odbywa się poprzez kabel linii transmisji.

– Nadzór napięcia sieci i stanu akumulatora. Automatyczne przełączanie zasilania źródła światła: praca podstawowa / praca awaryjna.

– Testy oprawy zadawane są z centrali w sposób automatyczny, lub na żądanie obsługi.

– Nadzór nad pracą źródła światła.

– Dostępna jest funkcja blokady pracy awaryjnej i stanu czuwania.

– Układ zamontowany w oprawie ma unikalny adres umożliwiający jego lokalizację w systemie i zadawanie testów:

TEST A - test sprawności lampy, wykonywany raz w miesiącu

TEST B - pomiar czasu pracy awaryjnej, wykonywany raz w roku

SYGNALIZACJA

Stan oprawy sygnalizowany jest za pomocą dwóch diod LED.

Diody nie świecą podczas pracy awaryjnej oprawy.

Oprawa PROFIL CT

Zielona - informuje o stanie baterii:

- świecenie ciągle: bateria naładowana

- nie świeci: brak baterii

- błyski 2Hz: trwa ładowanie baterii

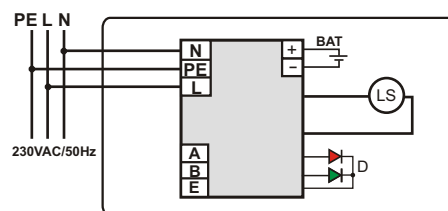
Czerwona - informuje o stanie modułu:

- świecenie ciągle: usterka modułu

- nie świeci: brak usterek

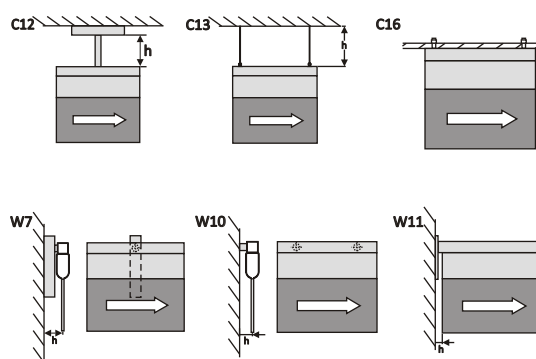
- błyski 2Hz: trwa wykonywanie testu A lub B

- szybkie błyski: stan blokady oprawy



LS - źródło światła (typ i rodzaj w danych technicznych)
D - kontrolki - sygnalizacja stanu oprawy
A, B, E - linia komunikacyjna

WERSJE MOCOWANIA



WERSJE

– **Jasna** - świeci przy zasilaniu z sieci. Przy braku napięcia sieci automatycznie przełącza się w tryb pracy awaryjnej.

– **Ciemna** - przy zasilaniu z sieci lampa jest w trybie czuwania, świetlówka nie świeci. Przy braku napięcia automatycznie przełącza się w tryb pracy awaryjnej.

DOSTĘPNE WERSJE OPRAWY

L.p.	Wersja	Tryb pracy	t _{aw} [h]	Źródło światła	Bateria	Kod
1.	PROFIL CT 3J	Jasna	3	TL8W - G5	3,6V/4,0Ah	3275
2.	PROFIL CT 2J	Jasna	2	TL8W - G5	3,6V/2,5Ah	3282
3.	PROFIL CT 1J	Jasna	1	TL8W - G5	3,6V/1,5Ah	3350
4.	PROFIL CT 3C	Ciemna	3	TL8W - G5	3,6V/4,0Ah	3367
5.	PROFIL CT 2C	Ciemna	2	TL8W - G5	3,6V/2,5Ah	3374
6.	PROFIL CT 1C	Ciemna	1	TL8W - G5	3,6V/1,5Ah	3381

DOSTĘPNE WERSJE OPRAWY LED

L.p.	Wersja	Tryb pracy	t _{aw} [h]	Źródło światła	Bateria	Kod
1.	PROFIL CT J LED	Jasna	3	Biała LED - 1W	4,8V/1,0Ah	5231
2.	PROFIL CT C LED	Ciemna	3	Biała LED - 1W	4,8V/1,0Ah	5262

t_{aw} - czas pracy awaryjnej

FUNKCJE

- Nadzór napięcia sieci i stanu akumulatora. Automatyczne przełączanie zasilania źródła światła: praca podstawowa / praca awaryjna.
- Zabezpieczenie przed głębokim rozładowaniem źródła światła.
- Nadzór nad pracą źródła światła.
- Automatyczne, okresowe wykonywanie testów. Rodzaje wykonywanych testów:

- TEST A - test sprawności lampy, wykonywany raz w miesiącu
- TEST B - pomiar czasu pracy awaryjnej, wykonywany raz w roku

SYGNALIZACJA

Stan oprawy sygnalizowany jest za pomocą dwóch diod LED. Diody nie świecą podczas pracy awaryjnej oprawy.

Oprawa PROFIL AT

Zielona - informuje o stanie baterii:

- świecenie ciągle: bateria naładowana
- nie świeci: brak baterii
- błyski 2Hz: trwa ładowanie baterii
- szybkie błyski: uszkodzenie w obwodzie ładowania

Czerwona - informuje o stanie modułu:

- świecenie ciągle: usterka modułu
- nie świeci: brak usterek
- błyski 2Hz: trwa wykonywanie testu A lub B
- dwa krótkie błyski z przerwą: blokada stanu czuwania

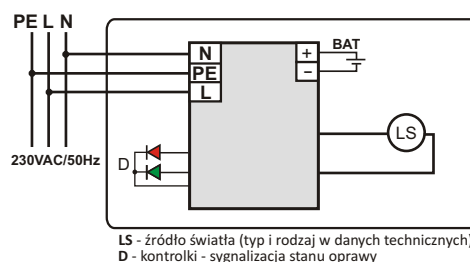
Oprawa PROFIL AT LED

Zielona - informuje o stanie baterii:

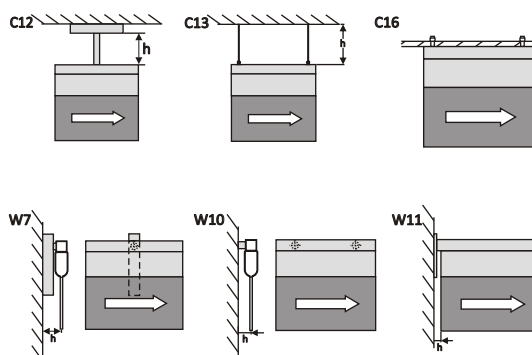
- świecenie ciągle: bateria naładowana
- miga: trwa ładowanie baterii
- nie świeci: brak baterii lub przerwa w obwodzie ładowania

Czerwona - informuje o stanie modułu:

- miga: trwa wykonywanie testu A lub B
- świecenie ciągle: błąd testu A lub B, brak baterii lub awaria



WERSJE MOCOWANIA



WERSJE

- **Jasna** - świeci przy zasilaniu z sieci. Przy braku napięcia sieci automatycznie przełącza się w tryb pracy awaryjnej.
- **Ciemna** - przy zasilaniu z sieci lampa jest w trybie czuwania, świetlówka nie świeci. Przy braku napięcia automatycznie przełącza się w tryb pracy awaryjnej.

DOSTĘPNE WERSJE OPRAWY

L.p.	Wersja	Tryb pracy	t _{aw} [h]	Źródło światła	Bateria	Kod
1.	PROFIL AT 3J	Jasna	3	TL8W - G5	3,6V/4,0Ah	2803
2.	PROFIL AT 2J	Jasna	2	TL8W - G5	3,6V/2,5Ah	2810
3.	PROFIL AT 1J	Jasna	1	TL8W - G5	3,6V/1,5Ah	2827
4.	PROFIL AT 3C	Ciemna	3	TL8W - G5	3,6V/4,0Ah	2834
5.	PROFIL AT 2C	Ciemna	2	TL8W - G5	3,6V/2,5Ah	2841
6.	PROFIL AT 1C	Ciemna	1	TL8W - G5	3,6V/1,5Ah	2858

DOSTĘPNE WERSJE OPRAWY LED

L.p.	Wersja	Tryb pracy	t _{aw} [h]	Źródło światła	Bateria	Kod
1.	PROFIL AT J LED	Jasna	3	Biała LED - 1W	4,8V/1,0Ah	3817
2.	PROFIL AT C LED	Ciemna	3	Biała LED - 1W	4,8V/1,0Ah	3848

t_{aw} - czas pracy awaryjnej

FUNKCJE

– Nadzór napięcia sieci i stanu akumulatora. Automatyczne przełączanie zasilania modułu oświetleniowego (praca podstawowa / praca awaryjna).

– Nadzór nad pracą modułu oświetleniowego.

– Automatyczne i okresowe wykonywanie testów. Rodzaje wykonywanych testów:

TEST A - test sprawności lampy, wykonywany raz w miesiącu

TEST B - pomiar czasu pracy awaryjnej, wykonywany raz w roku

– Oprawa posiada możliwość sterowania pilotem.

– Dostępne są funkcje blokady pracy awaryjnej oraz blokada stanu czuwania. Stan taki utrzymywany jest do czasu zdjęcia blokady. W trybie tym nie są wykonywane testy A i B. Uaktywnienie blokady stanu czuwania (uśpienie), powoduje zablokowanie pracy awaryjnej do czasu pierwszego pojawienia się napięcia sieci.

SYGNALIZACJA

Stan oprawy sygnalizowany jest za pomocą dwóch diod LED. Diody nie świecą podczas pracy awaryjnej oprawy.

Oprawa PROFIL TS

Zielona - informuje o stanie baterii:

- świecenie ciągle: bateria naładowana
- nie świeci: brak baterii
- błyski 2Hz: trwa ładowanie baterii
- szybkie błyski: uszkodzenie w obwodzie ładowania

Czerwona - informuje o stanie modułu:

- świecenie ciągle: usterka modułu
- nie świeci: brak usterek
- błyski 2Hz: trwa wykonywanie testu A lub B
- dwa krótkie błyski z przerwą: blokada stanu czuwania

WERSJE

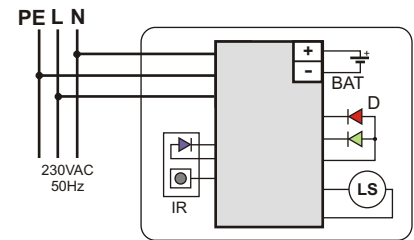
– **Jasna** - świeci przy zasilaniu z sieci. Przy braku napięcia sieci automatycznie przełącza się w tryb pracy awaryjnej.

– **Ciemna** - przy zasilaniu z sieci lampa jest w trybie czuwania, świetlówka nie świeci. Przy braku napięcia automatycznie przełącza się w tryb pracy awaryjnej.

DOSTĘPNE WERSJE OPRAWY

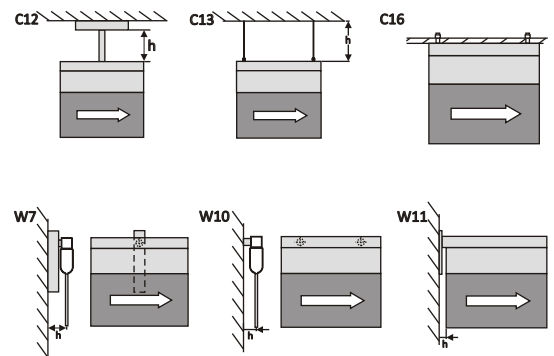
Lp.	Wersja	Tryb pracy	t_{aw} [h]	Źródło światła	Bateria	Kod
1.	PROFIL TS 3J	Jasna	3	TL8W - G5	3,6V/4,0Ah	2865
2.	PROFIL TS 2J	Jasna	2	TL8W - G5	3,6V/2,5Ah	2872
3.	PROFIL TS 1J	Jasna	1	TL8W - G5	3,6V/1,5Ah	2889
4.	PROFIL TS 3C	Ciemna	3	TL8W - G5	3,6V/4,0Ah	2896
5.	PROFIL TS 2C	Ciemna	2	TL8W - G5	3,6V/2,5Ah	2902
6.	PROFIL TS 1C	Ciemna	1	TL8W - G5	3,6V/1,5Ah	2919

t_{aw} - czas pracy awaryjnej



LS - źródło światła (typ i rodzaj w danych technicznych)
D - kontrolki - sygnalizacja stanu oprawy
IR - nadajnik/odbiornik podczerwieni

WERSJE MOCOWANIA



STEROWANIE

Jednostka centralna H-101 TS wykonana jest w formie poręcznego pilota z wyświetlaczem i klawiaturą dotykową.

Dwustronna komunikacja między oprawą a jednostką centralną odbywa się w paśmie podczerwieni.

Urządzenie pozwala na ręczne zadawanie wykonywania testów, blokowania, oraz kasowanie tych poleceń realizowanych przez moduł.

H-101 TS umożliwia odczytywanie adresu grup oraz pojedynczej oprawy awaryjnej, wraz z wynikami zarówno TESTU A jak i TESTU B, zapisywanie wyników testów, z ich przypisaniem do adresu oprawy w pamięci H-101 TS, zmianę parametrów oprawy awaryjnej, wraz z jej adresem i częstotliwością testów A i B.

FUNKCJE

- Nadzór napięcia sieci i stanu baterii.
- Automatyczne przełączanie zasilania źródła światła:
Praca podstawowa / praca awaryjna.
- Ładowanie baterii oraz zabezpieczenie przed głębokim rozładowaniem.
- Funkcja TEST pozwala na sprawdzenie sprawności działania oprawy:
Naciśnięty przycisk TEST symuluje zanik napięcia sieci.
- Dostępna jest funkcja blokady pracy awaryjnej.

SYGNALIZACJA

Stan oprawy sygnalizowany jest za pomocą jednej diody LED.
Dioda nie świeci podczas pracy awaryjnej oprawy.

Oprawa PROFIL ST

Zielona - informuje o stanie baterii:

- świecenie ciągle: bateria naładowana
- nie świeci: brak baterii lub przerwa w obwodzie ładowania
- błyski 2Hz: trwa ładowanie baterii

WERSJE

- **Jasna** - świeci przy zasilaniu z sieci. Przy braku napięcia sieci automatycznie przełącza się w tryb pracy awaryjnej.
- **Ciemna** - przy zasilaniu z sieci lampa jest w trybie czuwania, świetlówka nie świeci. Przy braku napięcia automatycznie przełącza się w tryb pracy awaryjnej.

Oprawy typu Standard są najbardziej ekonomicznym wyborem z uwagi na najmniejszy koszt wykonania.

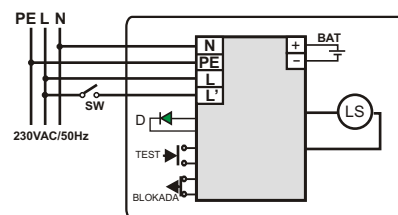
DOSTĘPNE WERSJE OPRAWY

L.p.	Wersja	Tryb pracy	t _{aw} [h]	Źródło światła	Bateria	Kod
1.	PROFIL ST 3J	Jasna	3	TL8W - G5	2,4V/4,0Ah	1547
2.	PROFIL ST 2J	Jasna	2	TL8W - G5	2,4V/2,5Ah	1554
3.	PROFIL ST 1J	Jasna	1	TL8W - G5	2,4V/1,5Ah	1561
4.	PROFIL ST 3C	Ciemna	3	TL8W - G5	2,4V/4,0Ah	1578
5.	PROFIL ST 2C	Ciemna	2	TL8W - G5	2,4V/2,5Ah	1585
6.	PROFIL ST 1C	Ciemna	1	TL8W - G5	2,4V/1,5Ah	1592

DOSTĘPNE WERSJE OPRAWY LED

L.p.	Wersja	Tryb pracy	t _{aw} [h]	Źródło światła	Bateria	Kod
1.	PROFIL ST J LED	Jasna	3	Biała LED - 1W	4,8V/1,0Ah	1608
2.	PROFIL ST C LED	Ciemna	3	Biała LED - 1W	4,8V/1,0Ah	1639

t_{aw} - czas pracy awaryjnej



LS - źródło światła (typ i rodzaj w danych technicznych)
D - kontrolka - sygnalizacja ładowania akumulatora
TEST - kontrola sprawności oprawy
SW - wyłączenie świetlówek przy pracy z sieci
BLOKADA - blokada stanu czuwania
Zacisk L' nie występuje w oprawie wersji ciemna

WERSJE MOCOWANIA

