

CRYSTAL

Oprawa oświetlenia awaryjnego



SPIS TREŚCI

3.15 CENTRALTEST

3.16 AUTOTEST

3.17 TEST SYSTEM

3.18 STANDARD

CHARAKTERYSTYKA

Źródłem światła w oprawie ewakuacyjnej Crystal jest świetlówka lub diody LED. Oprawa ta wyróżnia się prostym montażem do sufitu oraz możliwością montażu w suficie podwieszanym.

ZASTOSOWANIE

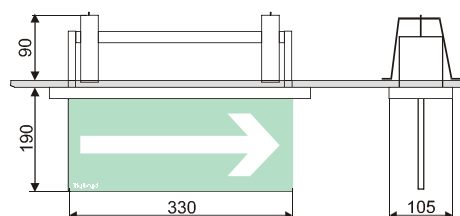
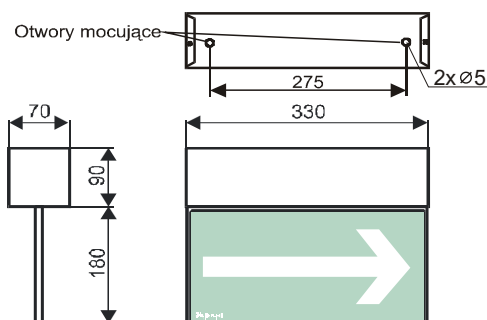
Głównym zadaniem oprawy Crystal jest oznaczanie dróg ewakuacyjnych i wyjść awaryjnych przy zastosowaniu odpowiednich piktogramów. Oprawy tej można użyć w obiektach użyteczności publicznej, jak i zakładach pracy. Przystosowana jest do współpracy z wszystkimi wykonaniami oferowanymi przez firmę Hybryd.

OBUDOWA

- materiał obudowy: blacha stalowa
- kolor obudowy: biały - RAL 9003 (inne kolory na zamówienie)
- klosz: pleksi, płytka z piktogramem
- kolor klosza: przezroczysty

DANE TECHNICZNE

PARAMETR \ ŹRÓDŁO ŚWIATEŁA	Świetlówka	LED
Napięcie zasilania	230VAC/50Hz	
Pobór mocy	<12W	<4W
Klasa ochronności	I	
Zakłócenia radioelektryczne	Poziom N	
Stopień ochrony	IP 20	
Źródło światła	TL8W - G5	LED biały
Typ baterii	NiCd HT	
Czas ładowania baterii	24h	
Czas pracy awaryjnej	1h, 2h, 3h	3h
Temperatura otoczenia	0°C - 50°C	
Złącze sieciowe	3x1,5mm ² lub 4x1,5 mm ²	



Wymiary otworu w suficie podwieszanym: 80mm x 345mm

CRYSTAL - mocowanie do sufitu



Oprawa oświetlenia awaryjnego

Wykonanie: **CENTRALTEST H-300**

CRYSTAL

CE  F IP20

FUNKCJE

– Współpraca z systemem centralnego monitorowania opraw oświetlenia awaryjnego H-300. Komunikacja z centralą odbywa się poprzez kabel linii transmisyjnej.

– Nadzór napięcia sieci i stanu akumulatora. Automatyczne przełączanie zasilania źródła światła: praca podstawowa / praca awaryjna.

– Testy oprawy zadawane są z centrali w sposób automatyczny, lub na żądanie obsługi.

– Nadzór nad pracą źródła światła.

– Dostępna jest funkcja blokady pracy awaryjnej i stanu czuwania.

– Układ zamontowany w oprawie ma unikalny adres umożliwiający jego lokalizację w systemie i zadawanie testów:

TEST A - test sprawności lampy, wykonywany raz w miesiącu

TEST B - pomiar czasu pracy awaryjnej, wykonywany raz w roku

SYGNALIZACJA

Stan oprawy sygnalizowany jest za pomocą dwóch diod LED. Diody nie świecą podczas pracy awaryjnej oprawy.

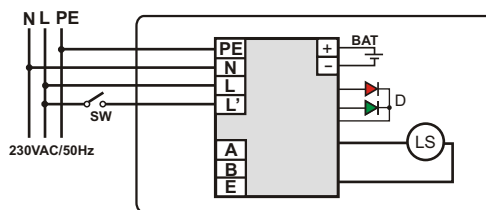
Oprawa CRYSTAL CT

Zielona - informuje o stanie baterii:

- świecenie ciągłe: bateria w pełni naładowana
- nie świeci: brak baterii
- błyski 2Hz: trwa ładowanie baterii

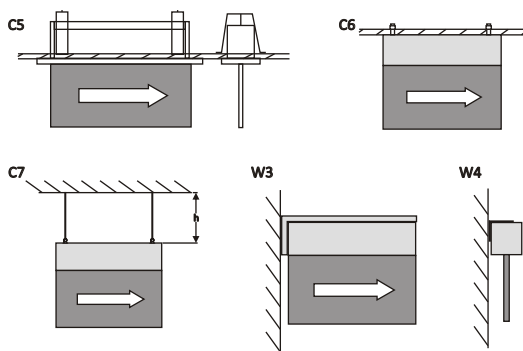
Czerwona - informuje o stanie modułu:

- świecenie ciągłe: usterka modułu
- nie świeci: brak usterek
- błyski 2Hz: trwa wykonywanie testu A lub B
- szybkie błyski: stan blokady oprawy



LS - źródło światła (typ i rodzaj w danych technicznych)
D - kontrolki - sygnalizacja stanu oprawy
SW - wyłączenie oświetlenia przy pracy z sieci
A, B, E - linia komunikacyjna
Zacisk L' nie występuje w oprawie wersja ciemna

WERSJE MOCOWANIA



WERSJE

– **Jasna** - świeci przy zasilaniu z sieci. Przy braku napięcia sieci automatycznie przełącza się w tryb pracy awaryjnej.

– **Ciemna** - przy zasilaniu z sieci lampa jest w trybie czuwania, świetlówka nie świeci. Przy braku napięcia automatycznie przełącza się w tryb pracy awaryjnej.

DOSTĘPNE WERSJE OPRAWY

L.p.	Wersja	Tryb pracy	t _{aw} [h]	Źródło światła	Bateria	Kod
1.	CRYSTAL CT 3J	Jasna	3	TL8W - G5	3,6V/4,0Ah	0960
2.	CRYSTAL CT 2J	Jasna	2	TL8W - G5	3,6V/2,5Ah	0977
3.	CRYSTAL CT 1J	Jasna	1	TL8W - G5	3,6V/1,5Ah	0984
4.	CRYSTAL CT 3C	Ciemna	3	TL8W - G5	3,6V/4,0Ah	0991
5.	CRYSTAL CT 2C	Ciemna	2	TL8W - G5	3,6V/2,5Ah	1004
6.	CRYSTAL CT 1C	Ciemna	1	TL8W - G5	3,6V/1,5Ah	1011

DOSTĘPNE WERSJE OPRAWY LED

L.p.	Wersja	Tryb pracy	t _{aw} [h]	Źródło światła	Bateria	Kod
1.	CRYSTAL CT J LED	Jasna	3	Biała LED - 1W	4,8V/1,0Ah	5415
2.	CRYSTAL CT C LED	Ciemna	3	Biała LED - 1W	4,8V/1,0Ah	5446

t_{aw} - czas pracy awaryjnej

FUNKCJE

- Nadzór napięcia sieci i stanu akumulatora. Automatyczne przełączanie zasilania źródła światła: praca podstawowa / praca awaryjna.
- Zabezpieczenie przed głębokim rozładowaniem źródła światła.
- Nadzór nad pracą źródła światła.
- Automatyczne, okresowe wykonywanie testów. Rodzaje wykonywanych testów:

- TEST A - test sprawności lampy, wykonywany raz w miesiącu
- TEST B - pomiar czasu pracy awaryjnej, wykonywany raz w roku

SYGNALIZACJA

Stan oprawy sygnalizowany jest za pomocą dwóch diod LED. Diody nie świecą podczas pracy awaryjnej oprawy.

Oprawa CRYSTAL AT

Zielona - informuje o stanie baterii:

- świecenie ciągle: bateria naładowana
- nie świeci: brak baterii
- błyski 2Hz: trwa ładowanie baterii
- szybkie błyski: uszkodzenie w obwodzie ładowania

Czerwona - informuje o stanie modułu:

- świecenie ciągle: usterka modułu
- nie świeci: brak usterek
- błyski 2Hz: trwa wykonywanie testu A lub B
- dwa krótkie błyski z przerwą: blokada stanu czuwania

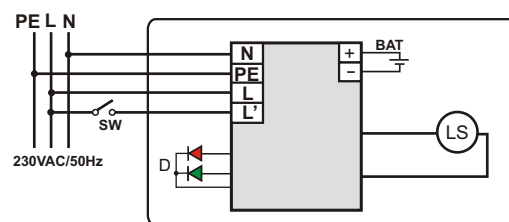
Oprawa CRYSTAL AT LED

Zielona - informuje o stanie baterii:

- świecenie ciągle: bateria naładowana
- miga: trwa ładowanie baterii
- nie świeci: brak baterii lub przerwa w obwodzie ładowania

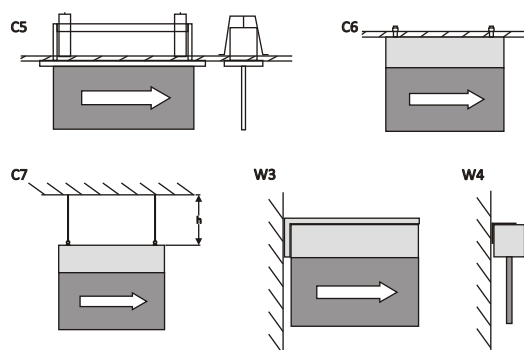
Czerwona - informuje o stanie modułu:

- miga: trwa wykonywanie testu A lub B
- świecenie ciągle: błąd testu A lub B, brak baterii lub awaria



LS - źródło światła (typ i rodzaj w danych technicznych)
D - kontrolki - sygnalizacja stanu oprawy
SW - wyłączenie oświetlenia przy pracy z sieci
Zacisk L' nie występuje w oprawie wersja ciemna

WERSJE MOCOWANIA



WERSJE

- **Jasna** - świeci przy zasilaniu z sieci. Przy braku napięcia sieci automatycznie przełącza się w tryb pracy awaryjnej.
- **Ciemna** - przy zasilaniu z sieci lampa jest w trybie czuwania, świetlówka nie świeci. Przy braku napięcia automatycznie przełącza się w tryb pracy awaryjnej.

DOSTĘPNE WERSJE OPRAWY

L.p.	Wersja	Tryb pracy	t _{aw} [h]	Źródło światła	Bateria	Kod
1.	CRYSTAL AT 3J	Jasna	3	TL8W - G5	3,6V/4,0Ah	2681
2.	CRYSTAL AT 2J	Jasna	2	TL8W - G5	3,6V/2,5Ah	2698
3.	CRYSTAL AT 1J	Jasna	1	TL8W - G5	3,6V/1,5Ah	2704
4.	CRYSTAL AT 3C	Ciemna	3	TL8W - G5	3,6V/4,0Ah	2711
5.	CRYSTAL AT 2C	Ciemna	2	TL8W - G5	3,6V/2,5Ah	2728
6.	CRYSTAL AT 1C	Ciemna	1	TL8W - G5	3,6V/1,5Ah	2735

DOSTĘPNE WERSJE OPRAWY LED

L.p.	Wersja	Tryb pracy	t _{aw} [h]	Źródło światła	Bateria	Kod
1.	CRYSTAL AT J LED	Jasna	3	Biała LED - 1W	4,8V/1,0Ah	3756
2.	CRYSTAL AT C LED	Ciemna	3	Biała LED - 1W	4,8V/1,0Ah	3787

t_{aw} - czas pracy awaryjnej

Oprawa oświetlenia awaryjnego

Wykonanie: TEST SYSTEM

CRYSTAL

CE  F IP20

FUNKCJE

– Nadzór napięcia sieci i stanu akumulatora. Automatyczne przełączanie zasilania źródła światła: praca podstawowa / praca awaryjna.

– Nadzór nad pracą źródła światła.

– Automatyczne, okresowe wykonywanie testów. Rodzaje wykonywanych testów:

TEST A - test sprawności lampy, wykonywany raz w miesiącu

TEST B - pomiar czasu pracy awaryjnej, wykonywany raz w roku

– Oprawa posiada możliwość sterowania z jednostki centralnej H-101 TS.

– Dostępne są funkcje blokady pracy awaryjnej oraz blokada stanu czuwania. Stan taki utrzymywany jest do czasu zdjęcia blokady. W trybie tym nie są wykonywane testy A i B. Uaktywnienie blokady stanu czuwania (uśpienie), powoduje zablokowanie pracy awaryjnej do czasu pierwszego pojawienia się napięcia sieci.

SYGNALIZACJA

Stan oprawy sygnalizowany jest za pomocą dwóch diod LED. Diody nie świecą podczas pracy awaryjnej oprawy.

Oprawa CRYSTAL TS

Zielona - informuje o stanie baterii:

- świecenie ciągłe: bateria naładowana
- nie świeci: brak baterii
- błyski 2Hz: trwa ładowanie baterii
- szybkie błyski: uszkodzenie w obwodzie ładowania

Czerwona - informuje o stanie modułu:

- świecenie ciągłe: usterka modułu
- nie świeci: brak usterek
- błyski 2Hz: trwa wykonywanie testu A lub B
- dwa krótkie błyski z przerwą: blokada stanu czuwania

WERSJE

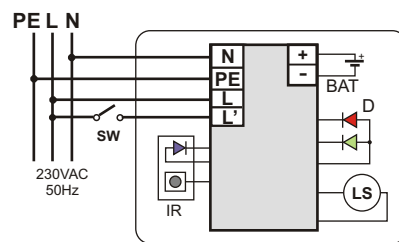
– **Jasna** - świeci przy zasilaniu z sieci. Przy braku napięcia sieci automatycznie przełącza się w tryb pracy awaryjnej.

– **Ciemna** - przy zasilaniu z sieci lampa jest w trybie czuwania, świetlówka nie świeci. Przy braku napięcia automatycznie przełącza się w tryb pracy awaryjnej.

DOSTĘPNE WERSJE OPRAWY

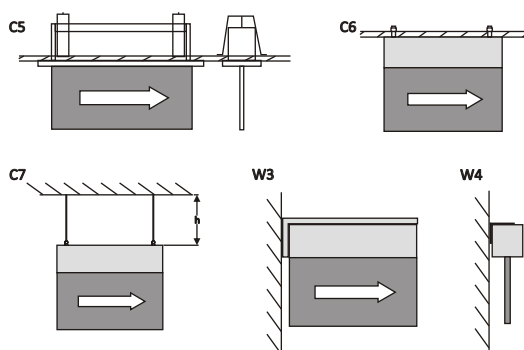
Lp.	Wersja	Tryb pracy	t _{aw} [h]	Źródło światła	Bateria	Kod
1.	CRYSTAL TS 3J	Jasna	3	TL8W - G5	3,6V/4,0Ah	2742
2.	CRYSTAL TS 2J	Jasna	2	TL8W - G5	3,6V/2,5Ah	2759
3.	CRYSTAL TS 1J	Jasna	1	TL8W - G5	3,6V/1,5Ah	2766
4.	CRYSTAL TS 3C	Ciemna	3	TL8W - G5	3,6V/4,0Ah	2773
5.	CRYSTAL TS 2C	Ciemna	2	TL8W - G5	3,6V/2,5Ah	2780
6.	CRYSTAL TS 1C	Ciemna	1	TL8W - G5	3,6V/1,5Ah	2797

t_{aw} - czas pracy awaryjnej



LS - źródło światła (typ i rodzaj w danych technicznych)
D - kontrolki - sygnalizacja stanu oprawy
IR - nadajnik/odbiornik podczerwieni
SW - wyłączenie oświetlenia przy pracy z sieci
Zacisk L' nie występuje w oprawie wersja ciemna

WERSJE MOCOWANIA



STEROWANIE

Jednostka centralna H-101 TS wykonana jest w formie poręcznego pilota z wyświetlaczem i klawiaturą dotykową.

Dwustronna komunikacja między oprawą a jednostką centralną odbywa się w paśmie podczerwieni.

Urządzenie pozwala na ręczne zadawanie wykonywania testów, blokowania, oraz kasowanie tych poleceń realizowanych przez moduł.

H-101 TS umożliwia odczytywanie adresu grup oraz pojedynczej oprawy awaryjnej, wraz z wynikami zarówno TESTU A jak i TESTU B, zapisywanie wyników testów, z ich przypisaniem do adresu oprawy w pamięci H-101 TS, zmianę parametrów oprawy awaryjnej, wraz z jej adresem i częstotliwością testów A i B.

FUNKCJE

- Nadzór napięcia sieci i stanu baterii.
- Automatyczne przełączanie zasilania źródła światła:
Praca podstawowa / praca awaryjna.
- Ładowanie baterii oraz zabezpieczenie przed głębokim rozładowaniem.
- Funkcja TEST pozwala na sprawdzenie sprawności działania oprawy:
Naciśnięty przycisk TEST symuluje zanik napięcia sieci.
- Dostępna jest funkcja blokady pracy awaryjnej.

SYGNALIZACJA

Stan oprawy sygnalizowany jest za pomocą jednej diody LED.
Dioda nie świeci podczas pracy awaryjnej oprawy.

Oprawa CRYSTAL ST

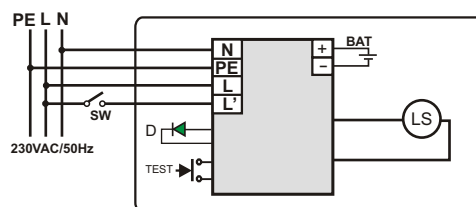
Zielona - informuje o stanie baterii:

- świecenie ciągle: bateria naładowana
- nie świeci: brak baterii lub przerwa w obwodzie ładowania
- błyski 2Hz: trwa ładowanie baterii

WERSJE

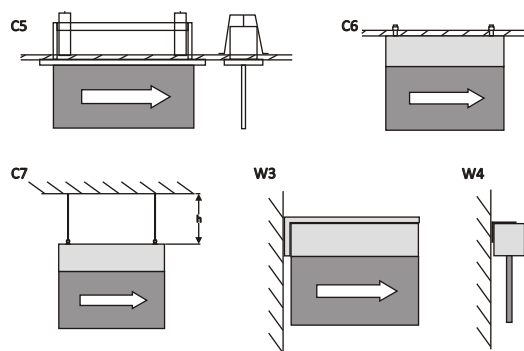
- **Jasna** - świeci przy zasilaniu z sieci. Przy braku napięcia sieci automatycznie przełącza się w tryb pracy awaryjnej.
- **Ciemna** - przy zasilaniu z sieci lampa jest w trybie czuwania, świetlówka nie świeci. Przy braku napięcia automatycznie przełącza się w tryb pracy awaryjnej.

Oprawy typu Standard są najbardziej ekonomicznym wyborem z uwagi na najmniejszy koszt wykonania.



LS - źródło światła (typ i rodzaj w danych technicznych)
D - kontrolka - sygnalizacja ładowania akumulatora
TEST - kontrola sprawności oprawy
SW - wyłączenie świetlówek przy pracy z sieci
Zacisk L' nie występuje w oprawie wersji ciemna

WERSJE MOCOWANIA



DOSTĘPNE WERSJE OPRAWY

L.p.	Wersja	Tryb pracy	t _{aw} [h]	Źródło światła	Bateria	Kod
1.	CRYSTAL ST 3J	Jasna	3	TL8W - G5	3,6V/4,0Ah	1424
2.	CRYSTAL ST 2J	Jasna	2	TL8W - G5	3,6V/2,5Ah	1431
3.	CRYSTAL ST 1J	Jasna	1	TL8W - G5	3,6V/1,5Ah	1448
4.	CRYSTAL ST 3C	Ciemna	3	TL8W - G5	3,6V/4,0Ah	1455
5.	CRYSTAL ST 2C	Ciemna	2	TL8W - G5	3,6V/2,5Ah	1462
6.	CRYSTAL ST 1C	Ciemna	1	TL8W - G5	3,6V/1,5Ah	1479

DOSTĘPNE WERSJE OPRAWY LED

L.p.	Wersja	Tryb pracy	t _{aw} [h]	Źródło światła	Bateria	Kod
1.	CRYSTAL ST J LED	Jasna	3	Biała LED - 1W	4,8V/1,0Ah	1486
2.	CRYSTAL ST C LED	Ciemna	3	Biała LED - 1W	4,8V/1,0Ah	1516

t_{aw} - czas pracy awaryjnej