

H-290 LED



Zasilacz LED systemu centralnego monitorowania

ZASTOSOWANIE

Zasilacz przeznaczony jest do zasilania opraw LED o napięciu nominalnym 15V i łącznej mocy do 15W w pracy awaryjnej. Współpracuje on z centralką systemu monitorowania opraw oświetlenia awaryjnego.

SYGNALIZACJA

Stan oprawy sygnalizowany jest za pomocą dwóch diod LED. Diody nie świecą podczas pracy awaryjnej oprawy.

Zielona:

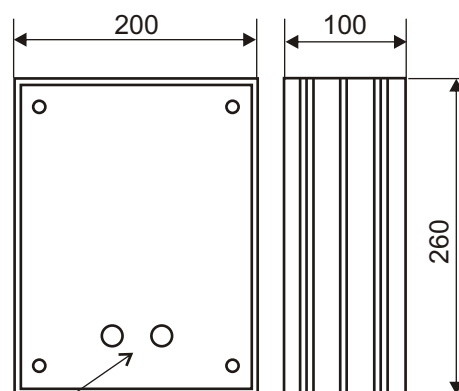
- informuje o stanie baterii
- świecenie ciągłe: bateria naładowana
- nie świeci: brak baterii
- błyski 2Hz: trwa ładowanie baterii

Czerwona:

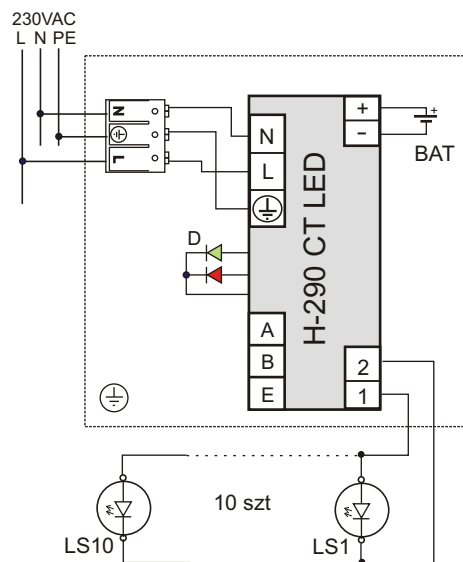
- informuje o stanie modułu
- świecenie ciągłe: usterka modułu
- nie świeci: brak usterek
- błyski 2Hz: trwa wykonywanie testu A lub B
- szybkie błyski: stan blokady oprawy

DANE TECHNICZNE

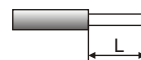
KATEGORIE	DANE
Napięcie zasilania	230VAC/50Hz
Pobór mocy	10VA
Klasa ochronności	I
Stopień ochrony	IP40
Zakłócenia radioelektryczne	Poziom N
Moc źródła światła	Do 15W
Typ baterii	Pb AGM szczelny (7,2Ah)
Napięcie baterii	12V
Czas ładowania baterii	24h
Czas pracy awaryjnej	3h
Temperatura otoczenia	5°C - 35°C
Waga	4100g



przepusty gumowe



LS1..LS10 - oczko led 1,5W/15V
A, B, E - linia komunikacyjna
D - sygnalizacja stanu układu



Długość odizolowania L=6mm
Przekrój przewodu:
- złącze sieciowe max 1,5mm²
- złącze wyjściowe do lamp max 2,5mm²

DOSTĘPNA WERSJA OPRAWY

Lp.	Wersja	Opis	Kod
1.	H-290 CT LED	Zasilacz do oczek LED	9277