


Moduł awaryjny do żarówek halogenowych 12V

H-290



ZASTOSOWANIE

Moduły H-290 przeznaczone są do zasilania opraw z żarówką halogenową o napięciu nominalnym 12V i łącznej mocy do 100W, zarówno w pracy podstawowej jak i w pracy awaryjnej. Moduł H-290 CT współpracuje z centralką systemu monitorowania opraw oświetlenia awaryjnego.

OPIS MODUŁU

Moduły H-290 zasilają żarówki halogenowe 12V o mocy do 100W. Dostępne są dwa wykonania modułów:

CENTRALTEST (H-290 CT) oraz AUTOTEST (H-290 AT).

Moduł H-290 CT pracuje w systemie oświetlenia awaryjnego. Sterowanie i nadzór pracy tego modułu realizuje centrala systemu.

W module H-290 AT wszystkie funkcje wykonywane są automatycznie.

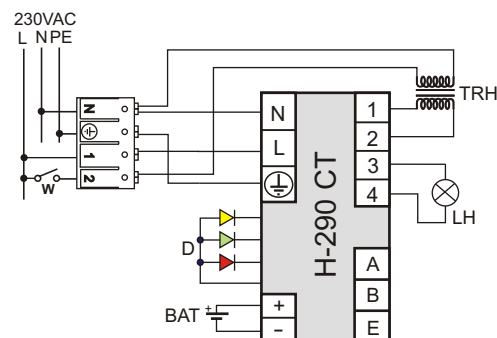
Stan modułów i baterii sygnalizowany jest opycnie poprzez diody LED. Nadzór napięcia sieci i przełączanie do pracy awaryjnej wykonywane są automatycznie.

Oba moduły nadzorują stan baterii i zabezpieczają ją przed głębokim rozładowaniem.

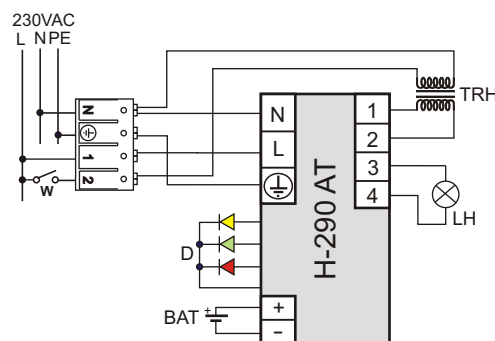
Złącze sieciowe umożliwia podłączenie przewodów o przekroju do 1,5mm². Złącze żarówki pozwala na podłączenie przewodów o przekroju do 2,5mm². Całość zamykana jest w metalowej obudowie.

DANE TECHNICZNE

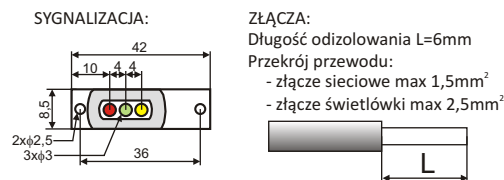
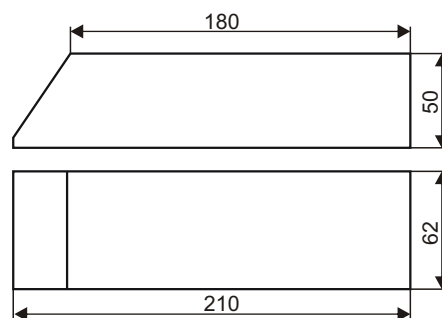
KATEGORIE	DANE
Napięcie zasilania	230VAC 50Hz
Pobór mocy	< 15VA
Klasa ochronności	I
Zakłócenia radioelektryczne	Poziom N
Częstotliwość pracy	150-200kHz dla sprawności < 100%
Moc obciążenia	Max. 100W
Sprawność świecenia	10% do 100%
Stopień ochrony	IP10
Typ baterii	Pb AGM szczelny lub NiCd HT
Napięcie baterii	12V
Pojemność baterii	7,2Ah, 8Ah (NiCd), 12Ah (Pb)
Czas ładowania baterii	24h
Czas pracy awaryjnej	1h, 2h lub 3h
Trwałość baterii akumulatorów	4 lata
Temperatura t _s	+5°C - +35°C (Pb) +5°C - +55°C (NiCd)
Temperatura t _c	70°C
Wymiary (LxDxH)	210x62x50 [mm]
Waga (bez baterii)	910g



D - sygnalizacja stanu modułu
LH - żarówka halogenowa
W - wyłącznik pracy z sieci
TRH - transformator do lamp halogenowych
A, B, E - linia komunikacyjna



D - sygnalizacja stanu modułu
LH - żarówka halogenowa
W - wyłącznik pracy z sieci
TRH - transformator do lamp halogenowych



BATERIA AKUMULATORÓW

Do zasilania awaryjnego modułów stosuje się akumulatory ołowiane lub baterie akumulatorów niklowo-kadmowych, przeznaczonych do pracy w podwyższonej temperaturze. Więcej o bateriach na stronie www.hybrid.com.pl.

SYGNALIZACJA

Stan modułów sygnalizowany jest za pomocą trzech diod LED. Diody nie świecą podczas pracy awaryjnej oprawy.

Moduł H-290 CT

Zielona - informuje o stanie baterii:

- świecenie ciągłe: bateria naładowana
- nie świeci: brak baterii lub przerwa w obwodzie ładowania

- miga (2Hz): trwa ładowanie baterii

Czerwona - informuje o stanie modułu:

- świecenie ciągłe: awaria modułu
- miga (2Hz): trwa test modułu
- szybkie błyski: stan blokady modułu
- nie świeci: brak usterek

Żółta - kontrolka obecności napięcia ładowania

Moduł H-290 AT

Zielona - informuje o stanie baterii:

- świecenie ciągłe: bateria naładowana
- nie świeci: brak baterii
- błyski 2Hz: trwa ładowanie baterii
- szybkie błyski: uszkodzenie w obwodzie ładowania

Czerwona - informuje o stanie modułu:

- świecenie ciągłe: usterka modułu
- nie świeci: brak usterek
- błyski 2Hz: trwa wykonywanie testu A lub B
- dwa krótkie błyski z przerwą: blokada stanu czuwania

Żółta - informuje o rodzaju błędu:

- 1 błysk: brak baterii
- 2 błyski: błąd testu B
- 3 błyski: błąd testu A
- 4 błyski: moduł zablokowany po wykryciu awarii przetwornicy
- 5 błysków: przekroczony czas ładowania baterii
- 6 błysków: usterka w obwodzie ładowania baterii

DOSTĘPNE WERSJE MODUŁU

L.p.	Wersja	Tryb pracy	t _{aw} [h]	Waga	Bateria	Kod
1.	H-290 CT 50 3J Pb	Jasna	3	910g	12V/7Ah Pb	3992
2.	H-290 CT 50 2J Pb	Jasna	2	910g	12V/7Ah Pb	4005
3.	H-290 CT 50 1J Pb	Jasna	1	910g	12V/7Ah Pb	4289
4.	H-290 CT 100 3J Pb	Jasna	3	910g	12V/12Ah Pb	4296
5.	H-290 CT 100 2J Pb	Jasna	2	910g	12V/12Ah Pb	4302
6.	H-290 CT 100 1J Pb	Jasna	1	910g	12V/12Ah Pb	4319
7.	H-290 CT 50 3J Ni	Jasna	3	910g	12V/8Ah NiCd	4326
8.	H-290 CT 50 2J Ni	Jasna	2	910g	12V/8Ah NiCd	4333
9.	H-290 CT 50 1J Ni	Jasna	1	910g	12V/8Ah NiCd	4340
10.	H-290 CT 100 3J Ni	Jasna	3	910g	12V/12Ah NiCd	4357
11.	H-290 CT 100 2J Ni	Jasna	2	910g	12V/12Ah NiCd	4364
12.	H-290 CT 100 1J Ni	Jasna	1	910g	12V/12Ah NiCd	4371
13.	H-290 AT 50 3J Pb	Jasna	3	910g	12V/7Ah Pb	0243
14.	H-290 AT 50 2J Pb	Jasna	2	910g	12V/7Ah Pb	0250
15.	H-290 AT 50 1J Pb	Jasna	1	910g	12V/7Ah Pb	0267
16.	H-290 AT 100 3J Pb	Jasna	3	910g	12V/12Ah Pb	8454
17.	H-290 AT 100 2J Pb	Jasna	2	910g	12V/12Ah Pb	8461
18.	H-290 AT 100 1J Pb	Jasna	1	910g	12V/12Ah Pb	8478
19.	H-290 AT 50 3J Ni	Jasna	3	910g	12V/8Ah NiCd	0274
20.	H-290 AT 50 2J Ni	Jasna	2	910g	12V/8Ah NiCd	0281
21.	H-290 AT 50 1J Ni	Jasna	1	910g	12V/8Ah NiCd	0298
22.	H-290 AT 100 3J Ni	Jasna	3	910g	12V/12Ah NiCd	0304
23.	H-290 AT 100 2J Ni	Jasna	2	910g	12V/12Ah NiCd	0311
24.	H-290 AT 100 1J Ni	Jasna	1	910g	12V/12Ah NiCd	0328

t_{aw} - czas pracy awaryjnej