

## Moduł awaryjny

Wykonanie: **AUTOTEST**

**H-204**  
 CE ⚡ F IP20

### ZASTOSOWANIE

Moduł **H-204 AT** jest przeznaczony do zasilania awaryjnego szerokiej gamy świetlówek liniowych i kompaktowych. Stosowany jest do budowy opraw oświetlenia awaryjnego i ewakuacyjnego, oraz do wykonywania adaptacji opraw oświetleniowych jedno lub wieloświetłkowych do wersji awaryjnej.

### OPIS MODUŁU

Moduł **H-204 AT** współpracuje ze statecznikami magnetycznymi i elektronicznymi. Będąc wyposażonym w sterownik mikroprocesorowy, nadzoruje w sposób ciągły zasilanie sieciowe, stan baterii oraz pracę modułu. Posiada możliwość automatycznego przełączania pomiędzy pracą podstawową a awaryjną oraz odłączanie części obwodu.

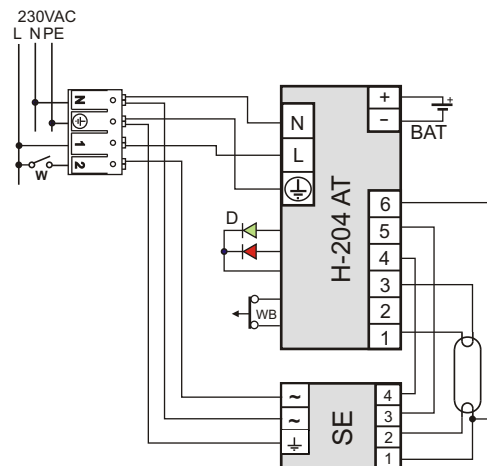
Testy A i B wykonywane są automatycznie. Sygnalizacja stanu pracy modułu odbywa się za pomocą dwóch diod LED.

Zastosowano zabezpieczenie przed głębokim rozładowaniem baterii. Dodatkowo moduł realizuje funkcję BLOKADA - przycisk rozłączny WB.

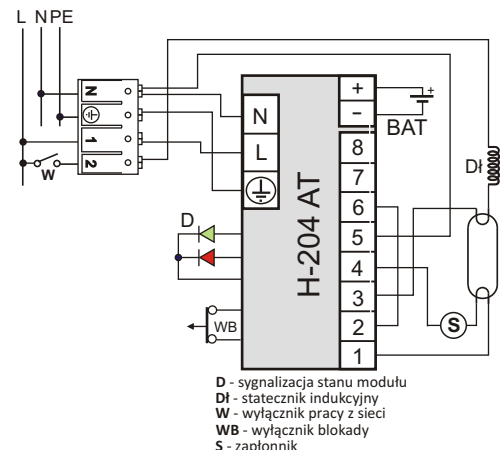
Złącza modułu umożliwiają podłączenie przewodów od 0,5mm<sup>2</sup> do 1,5mm<sup>2</sup>. Średnica diod sygnalizacyjnych to 5mm. Całość zamykana jest w metalowej obudowie, umożliwiającej wygodne mocowanie.

### BATERIA AKUMULATORÓW

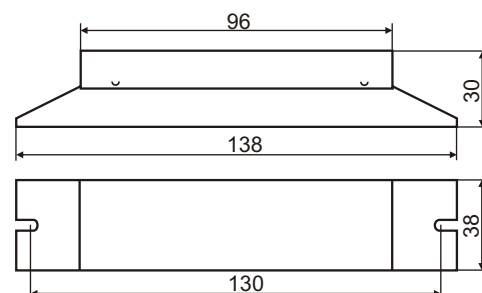
Do zasilania awaryjnego modułów stosuje się baterie akumulatorów niklowo-kadmowych, wysokotemperaturowych. Ogniwa baterii pakietowane są szeregowo, typ PAS i PAO lub równolegle, typ PAR. Standardowa długość wyprowadzeń - 200mm. Więcej o bateriach na stronie [www.hybrid.com.pl](http://www.hybrid.com.pl).



D - sygnalizacja stanu modułu  
 SE - statecznik elektroniczny  
 W - wyłącznik pracy z sieci  
 WB - wyłącznik blokady

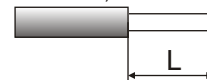


D - sygnalizacja stanu modułu  
 DI - statecznik indukcyjny  
 W - wyłącznik pracy z sieci  
 WB - wyłącznik blokady  
 S - zapłonnik



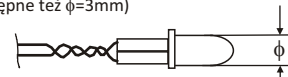
#### ZŁĄCZA:

Długość odizolowania L=9mm  
 Przekrój przewodu - max 1,5mm<sup>2</sup>



#### SYGNALIZACJA:

Średnica diod sygnalizacyjnych  $\phi=5\text{mm}$   
 (dostępne też  $\phi=3\text{mm}$ )



## DANE TECHNICZNE

KATEGORIE	DANE
Napięcie zasilania	230VAC 50Hz
Pobór mocy	< 2VA
Klasa ochronności	I
Zakłócenia radioelektryczne	Poziom N
Częstotliwość pracy	25-30kHz
Stopień ochrony	IP20
Typ baterii	NiCd HT
Napięcie baterii	3,6V lub 4,8V
Pojemność baterii	1,5Ah, 2,5Ah lub 4,0Ah
Czas ładowania baterii	24h
Czas pracy awaryjnej	1h, 2h lub 3h
Trwałość baterii akumulatorów	4 lata
Temperatura $t_s$	+5°C - +55°C
Temperatura $t_c$	70°C
Wymiary (LxDxH)	138x38x30 [mm]
Waga (bez baterii)	220g

## SYGNALIZACJA

Stan oprawy sygnalizowany jest za pomocą dwóch diod LED. Diody nie świecą podczas pracy awaryjnej oprawy.

### Moduł H-204 AT

**Zielona** - informuje o stanie baterii:

- świecenie ciągłe: bateria naładowana
- nie świeci: brak baterii lub przerwa w obwodzie ładowania

**Czerwona** - informuje o stanie modułu:

- świecenie ciągłe: brak świecenia lampy lub błąd testu A
- krótkie błyski: błąd testu B
- szybkie błyski: awaria w układzie sterowania

## DOPASOWANIE DO ŚWIETŁÓWEK

Właściwe dopasowanie modułów do świetlówek zapewnia skuteczny zapłon i stabilną pracę świetlówek przy zasilaniu awaryjnym. Gwarantuje ono także dużą trwałość świetlówek przy pracy awaryjnej.

ŚWIETŁÓWKA \ MODUŁ	H-204 AT 9/36	H-204 AT 18/58
TC-SEL	5	○
	7	○
	9	○
	11	○
TC-DEL	10	○
	13	○
	18	○
	26	○
TC-TEL	13	✓
	18	✓
	26	✓
T5	6	○
	8	○
	13	○
T8	18	○
	30	○
	36	✓
	58	✓
TC-L	18	✓
	24	✓
	36	✓
	40	✓
	55	✓
TC-F	18	✓
	24	✓
	36	✓
T5-FH	14	✓
	21	✓
	28	✓
	35	✓
T5-FQ	24	✓
	39	✓
	49	✓
	54	✓
	80	✓

- ✓ zastosowanie właściwe
- nie stosuje się
- podwyższona sprawność

## DOSTĘPNE WERSJE MODUŁU

L.p.	Wersja	Tryb pracy	$t_{aw}$ [h]	Waga	Bateria	Kod
1.	H-204 AT 9/36 3J	Jasna	3	220g	3,6V/4,0Ah	7198
2.	H-204 AT 9/36 2J	Jasna	2	220g	3,6V/2,5Ah	7204
3.	H-204 AT 9/36 1J	Jasna	1	220g	3,6V/1,5Ah	7181
4.	H-204 AT 18/58 3J	Jasna	3	220g	4,8V/4,0Ah	6870
5.	H-204 AT 18/58 2J	Jasna	2	220g	4,8V/2,5Ah	6887
6.	H-204 AT 18/58 1J	Jasna	1	220g	4,8V/1,5Ah	6894

$t_{aw}$  - czas pracy awaryjnej

## Moduł awaryjny

Wykonanie: **AUTOTEST**

# H-204 T5

CE  $\perp$  F IP20

### ZASTOSOWANIE

Moduł **H-204 AT T5** jest przeznaczony do zasilania awaryjnego świetlówek T5 typu FH i FQ o mocy od 14W do 80W. Zwarta budowa modułu umożliwia zastosowanie go w wielu nowoczesnych oprawach oświetleniowych oraz do budowy opraw oświetlenia awaryjnego i ewakuacyjnego. Moduł stosowany jest również do wykonywania adaptacji opraw oświetleniowych jedno lub wieloświetłkowych do wersji awaryjnej.

### OPIS MODUŁU

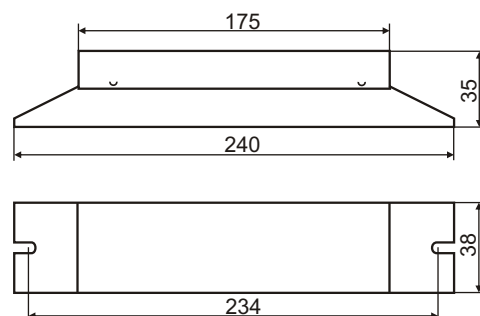
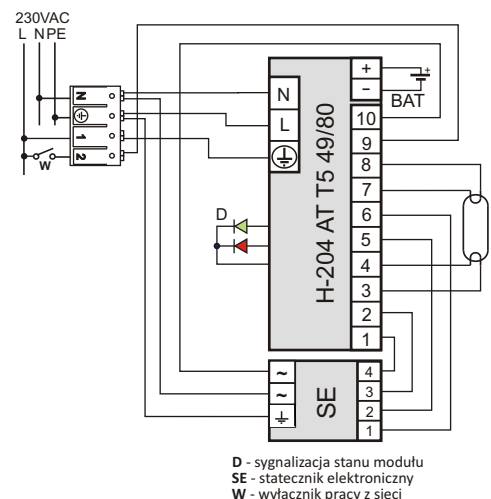
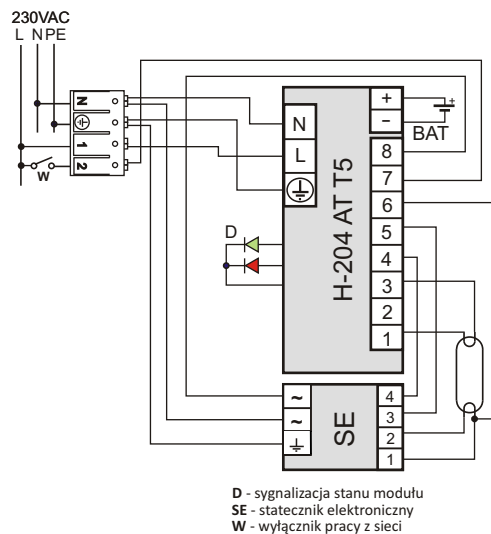
Moduł **H-204 AT T5** współpracuje ze statecznikiem elektronicznym. Zasila awaryjnie wszystkie typy i moce świetlówek T5. Dodatkowym atutem modułu jest podgrzewanie żarników dla świetlówek dużej mocy, zabezpieczenie przed blokadą statecznika elektronicznego oraz automatyczne przełączanie pomiędzy pracą podstawową a awaryjną. Obwód statecznika jest odłączany od świetłówki przy pracy awaryjnej.

Testy A i B wykonywane są automatycznie. Sygnalizacja stanu pracy układu odbywa się za pomocą dwóch diod LED. Moduł posiada zabezpieczenie przed głębokim rozładowaniem baterii akumulatorów.

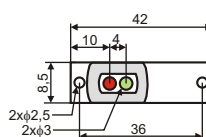
Złącza modułu umożliwiają podłączenie przewodów od 0,5mm<sup>2</sup> do 1,5mm<sup>2</sup>. Złącze świetłówki przygotowane dla przewodów o przekroju do 0,5mm<sup>2</sup>. Całość zamykana jest w metalowej obudowie, umożliwiającej wygodne mocowanie.

### BATERIA AKUMULATORÓW

Do zasilania awaryjnego modułów stosuje się baterie akumulatorów nikielowo-kadmowych, wysokotemperaturowych. Ogniwa baterii pakietowane są szeregowo, typ PAS i PAO lub równolegle, typ PAR. Standardowa długość wyprowadzeń - 200mm. Więcej o bateriach na stronie [www.hybrid.com.pl](http://www.hybrid.com.pl).



SYGNALIZACJA:

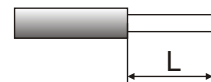


ZŁĄCZA:

Długość odizolowania L=9mm

Przekrój przewodu:

- złącze sieciowe max 1,5mm<sup>2</sup>
- złącze świetłówki max 0,5mm<sup>2</sup>





## DANE TECHNICZNE

KATEGORIE	DANE
Napięcie zasilania	230VAC 50Hz
Pobór mocy	< 4VA
Klasa ochronności	I
Zakłócenia radioelektryczne	Poziom N
Częstotliwość pracy	25-30kHz
Stopień ochrony	IP20
Typ baterii	NiCd HT
Napięcie baterii	4,8V lub 8,4V
Pojemność baterii	1,5Ah, 2,5Ah lub 4,0Ah
Czas ładowania baterii	24h
Czas pracy awaryjnej	1h, 2h lub 3h (dla FQ 49W, 54W oraz 80W tylko 1h i 2h)
Trwałość baterii akumulatorów	4 lata
Temperatura $t_s$	0°C - +50°C
Temperatura $t_c$	70°C
Wymiary (LxDxH)	240x38x35 [mm]
Waga (bez baterii)	400g

## DOPASOWANIE DO ŚWIETŁÓWEK

Moduł współpracuje z następującymi świetłówkami T5:

- FH o mocy 14W, 21W, 28W, 35W
- FQ o mocy 24W, 39W, 49W, 54W, 80W

## DOSTĘPNE WERSJE MODUŁU

L.p.	Wersja	Tryb pracy	$t_{aw}$ [h]	Waga	Bateria	Kod
1.	H-204 AT T5 14/24/39 3J	Jasna	3	400g	4,8V/4,0Ah	8706
2.	H-204 AT T5 14/24/39 2J	Jasna	2	400g	4,8V/2,5Ah	8713
3.	H-204 AT T5 14/24/39 1J	Jasna	1	400g	4,8V/1,5Ah	8720
4.	H-204 AT T5 21 3J	Jasna	3	400g	8,4V/4,0Ah	8737
5.	H-204 AT T5 21 2J	Jasna	2	400g	8,4V/2,5Ah	8744
6.	H-204 AT T5 21 1J	Jasna	1	400g	8,4V/1,5Ah	8751
7.	H-204 AT T5 28 3J	Jasna	3	400g	8,4V/4,0Ah	6962
8.	H-204 AT T5 28 2J	Jasna	2	400g	8,4V/2,5Ah	6979
9.	H-204 AT T5 28 1J	Jasna	1	400g	8,4V/1,5Ah	6986
10.	H-204 AT T5 35 3J	Jasna	3	400g	8,4V/4,0Ah	6993
11.	H-204 AT T5 35 2J	Jasna	2	400g	8,4V/2,5Ah	7006
12.	H-204 AT T5 35 1J	Jasna	1	400g	8,4V/1,5Ah	7013
13.	H-204 AT T5 49/80 2J	Jasna	2	400g	8,4V/4,0Ah	7068
14.	H-204 AT T5 49/80 1J	Jasna	1	400g	8,4V/2,5Ah	7075

$t_{aw}$  - czas pracy awaryjnej

## SYGNALIZACJA

Stan oprawy sygnalizowany jest za pomocą dwóch diod LED. Diody nie świecą podczas pracy awaryjnej oprawy.

### Moduł H-204 AT T5

**Zielona** - informuje o stanie baterii:

- świecenie ciągłe: bateria naładowana
- nie świeci: brak baterii
- błyski 2Hz: trwa ładowanie baterii
- szybkie błyski: uszkodzenie w obwodzie ładowania

**Czerwona** - informuje o stanie modułu:

- świecenie ciągłe: usterka modułu
- nie świeci: brak usterek
- błyski 2Hz: trwa wykonywanie testu A lub B
- dwa krótkie błyski z przerwą: blokada stanu czuwania