

ORBIT SU LED

CE IP54



ORBIT SU LED



Zastosowanie

Zadaniem oprawy ORBIT SU LED jest doświetlanie dróg ewakuacyjnych.

Przy zastosowaniu soczewek "road plus", oprawa zawieszona na wysokości 3m oświetla 11m drogi ewakuacyjnej z zachowaniem wymaganego natężenia 1lx.

Dostępne mocowania: bezpośrednio na suficie.

Łatwy montaż i wymiana akumulatorów umożliwiają uniwersalne zastosowanie. Oprawy tej można użyć w obiektach użyteczności publicznej, obiektach handlowych jak i zakładach pracy.

Dane techniczne

PARAMETR	WARTOŚĆ	
Napięcie zasilania (ST, AT, CT)	195V - 265V AC 50-60Hz	
Napięcie zasilania (CB)	195V - 265V AC 50-60Hz 80V - 275V DC	
Napięcie zasilania (CB-MA)	195V - 265V AC 50-60Hz 170V - 275V DC	
Napięcie zasilania (BU-MA)	6V - 32V DC	
Klasa ochronności	I	
Stopień ochrony	IP54	
Źródło światła	moduł LED ¹	
Moc źródła światła	2W, 3W	
Strumień światła	ROAD	220 lm
	ROAD PLUS	
	SIDE	
	AREA	
Trwałość źródła światła	>50.000h	
Czas pracy awaryjnej	1h; 2h; 3h	
Typ akumulatora	Ni-Cd HT ; Ni-MH HT	
Pojemność akumulatora [Ah]	1,0Ah; 1,6Ah; 2,5Ah	
Napięcie akumulatora	4,8V	
Czas ładowania akumulatora	24h	
Temperatura otoczenia t _a	+5°C - +40°C ³	
Przekrój przewodów zasilających	0,5 - 2,5mm ²	

1- niewymienialne źródło światła

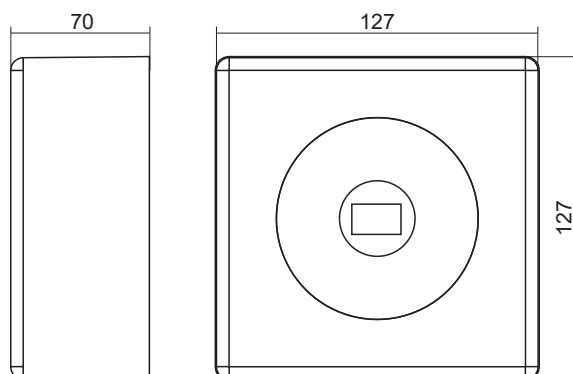
Obudowa

Materiał obudowy: tworzywo sztuczne

Kolor obudowy: biały

Inne kolory na specjalne zamówienie

Wymiary oprawy



Krzywe rozsyłu światła

