

# INSTRUKCJA MONTAŻU

## Linia komunikacyjna w systemach centralnego monitorowania opraw oświetlenia awaryjnego

v.06

### Spis treści

1	Informacje ogólne.....	2
2	Zalecenia .....	3
3	Schemat linii komunikacyjnej .....	4
4	Technologia oprawy kabla linii komunikacyjnej.....	6
5	Sprawdzanie poprawności montażu linii .....	6
6	Uwagi końcowe .....	6
7	Dodatek 1: podłączenie układów do 4-przewodowej linii komunikacyjnej .....	7

## 1 Informacje ogólne

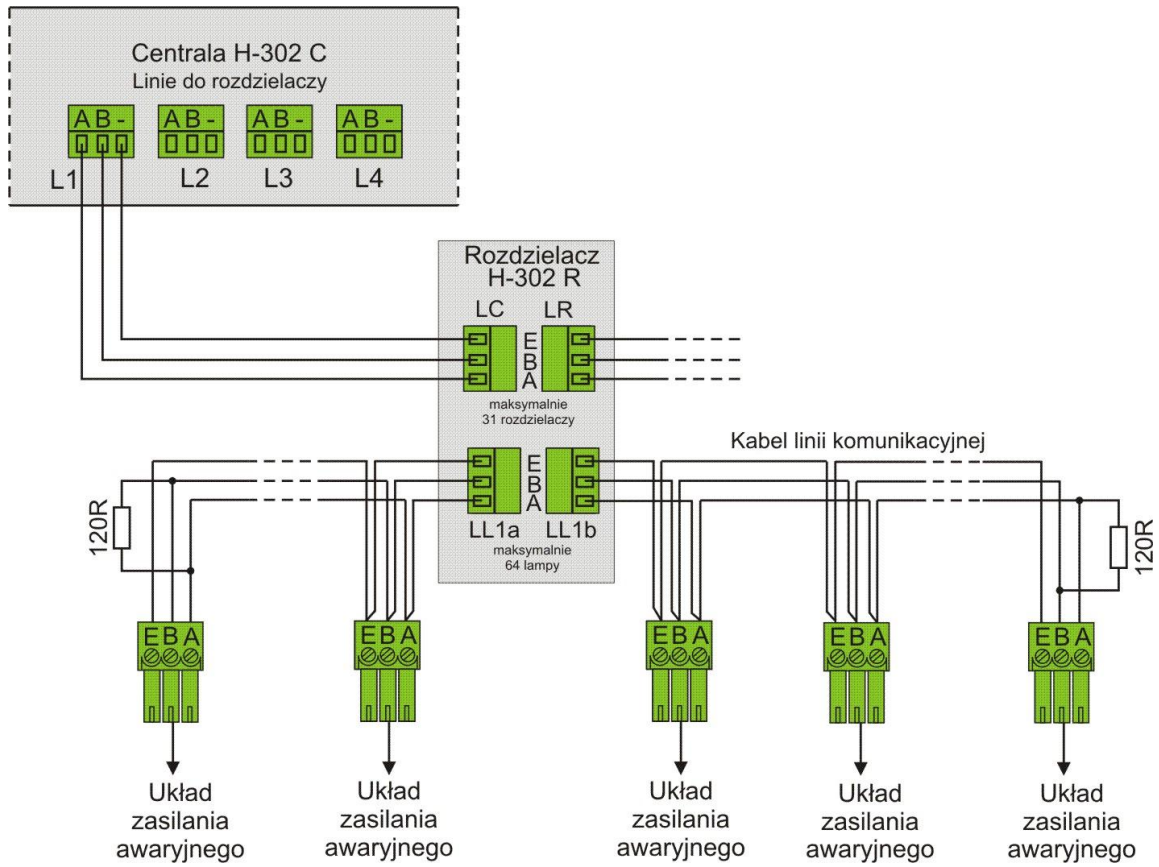
- 1.1 W skład systemu centralnego monitorowania opraw oświetlenia awaryjnego i ewakuacyjnego wchodzi:
  - jednostka centralna (H-302C lub H-300 PC z interfejsem),
  - rozdzielacze H-302 R
  - oprawy i inne urządzenia oświetlenia awaryjnego.
- 1.2 Komunikacja pomiędzy nimi odbywa się po 2-przewodowej, ekranowanej magistrali:
  - do jednostki centralnej mogą być podłączone 4 linie instalacji komunikacyjnej (L1, L2, L3 lub L4),
  - na jednej linii można zainstalować maksymalnie 31 rozdzielaczy
  - rozdzielacz obsługuje maksymalnie 64 monitorowane oprawy lub inne urządzenia oświetlenia awaryjnego
- 1.3 Rozdzielacze instalowane są pomiędzy jednostką centralną a oprawami i innymi urządzeniami oświetlenia awaryjnego.

## 2 Zalecenia

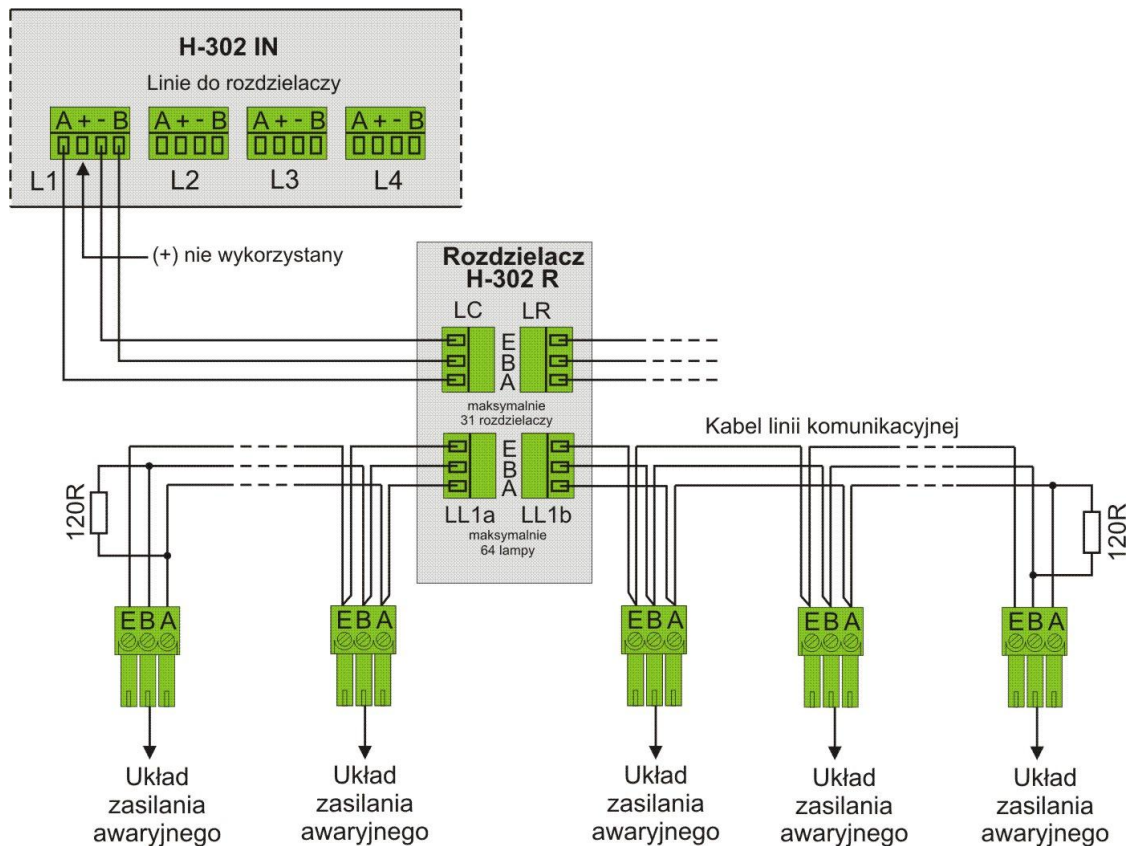
- 2.1 Do wykonywania połączeń w systemie powinien być stosowany kabel typu: YTKSY ekw 1x2x0,8 (skrętka 2 przewodów z ekranem).  
Różne kolory izolacji przewodów tego kabla pomagają uniknąć pomyłek przy łączeniu sieci.
- 2.2 Dopuszczalna długość kabla na jednej linii: max 1000 metrów.
- 2.3 Podczas wykonywania instalacji linii komunikacyjnej ważne jest, aby:
  - Sygnał A z kabla linii komunikacyjnej łączyć z wejściem A elementu systemu,
  - Sygnał B z kabla linii komunikacyjnej łączyć z wejściem B elementu systemu,
  - Sygnał – (ekran kabla linii komunikacyjnej) łączyć z wejściem ‘–’ elementu systemu. Czasem zamiast oznaczenia ‘–’ można spotkać oznaczenie E (lub E1),
  - Magistrala komunikacyjna powinna być zakończona z każdej strony za pomocą rezystorów terminujących o wartości 120R.
- 2.4 Wymagana jest ciągłość połączenia ekranu oraz każdego z sygnału A i B pomiędzy wszystkimi elementami systemu.
- 2.5 Wymagana jest ciągłość sygnału PE między wszystkimi elementami systemu.
- 2.6 Nie należy łączyć ekranu kabla linii komunikacyjnej z sygnałem PE.
- 2.7 Przy braku zasilania układu zasilania awaryjnego z sieci, nie ma komunikacji pomiędzy układem a centralką lub rozdzielaczem.
- 2.8 Podczas wykonywania testów systemu za pomocą centralki, wszystkie oprawy oświetlenia awaryjnego zamontowane na obiekcie powinny być zasilane z sieci.
- 2.9 Oprawy, które mają prawidłowo podłączony kabel linii transmisji, ale nie są zasilane z sieci, nie są widziane przez centralkę. Sygnalizowany będzie brak oprawy.
- 2.10 Dla ułatwienia prawidłowego łączenia elementów systemu należy jako pierwszą zainstalować centralkę. Uruchomiona centralka umożliwia łatwe i na bieżąco sprawdzanie wykonywanych połączeń.
- 2.11 W następnej kolejności należy instalować rozdzielacze i oprawy do nich podłączone sprawdzając za każdym razem czy jest komunikacja z każdym już zainstalowanym elementem systemu.
- 2.12 Instalując oprawy należy zwrócić uwagę, aby na jednym rozdzielaczu nie były montowane oprawy o takich samych numerach.
- 2.13 Tylko w systemie z centralą H-300PC oraz interfejsem H-303-INT możliwy jest - oprócz montażu opraw poprzez rozdzielacze - również montaż opraw bezpośrednio na liniach interfejsu – maksymalnie 64 oprawy na jednej linii.
- 2.14 Aby zmienić numer układu zasilania awaryjnego w systemie za pomocą numeratora, układ ten musi być zasilony od strony sieci. Zaleca się stosowanie numeratora H-202NL-4.

### 3 Schemat linii komunikacyjnej

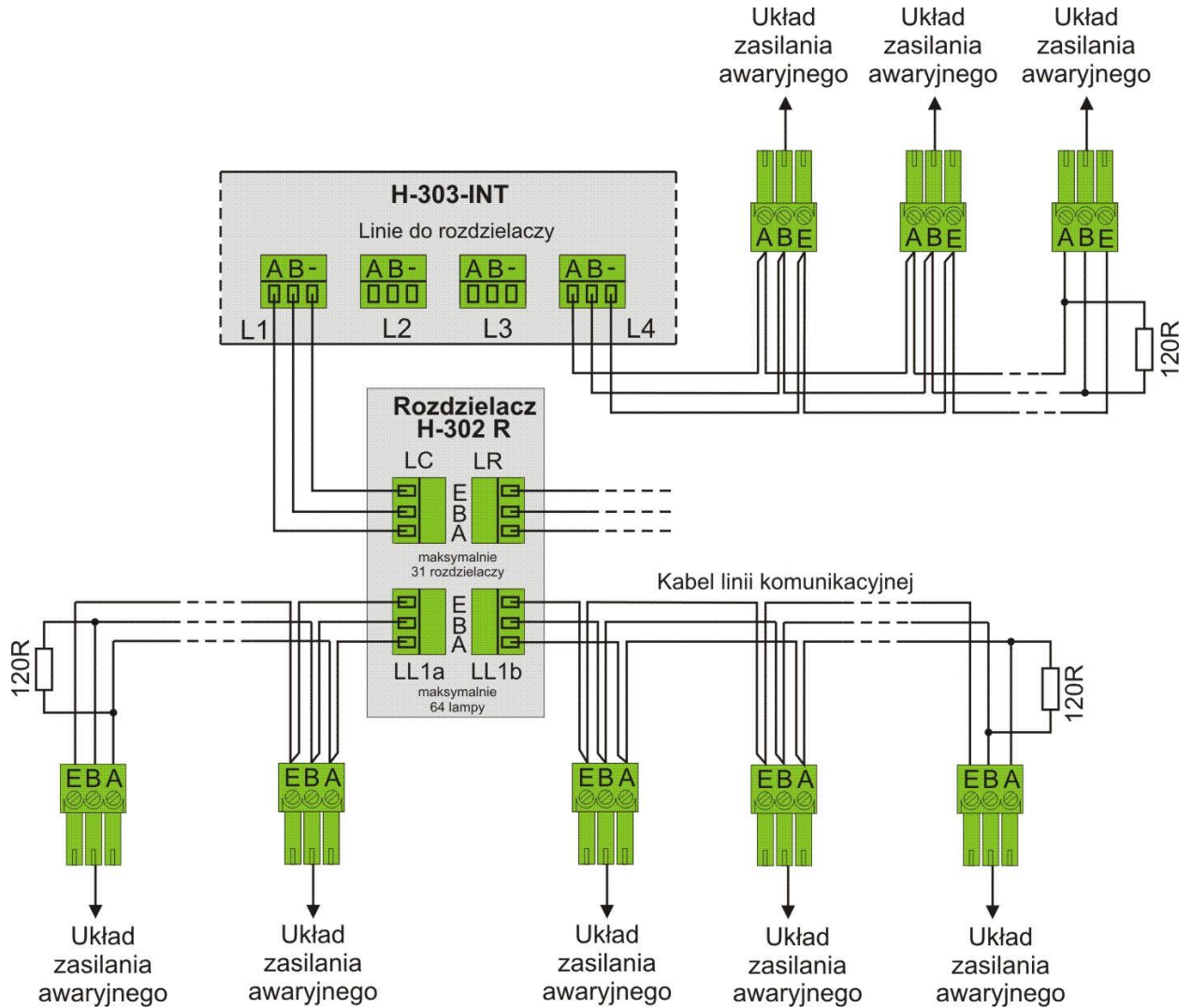
#### 3.1 Schemat linii komunikacyjnej dla systemu z centralką H-302 C



#### 3.2 Schemat linii komunikacyjnej dla systemu z centralą H-300PC – interfejs H-302 IN

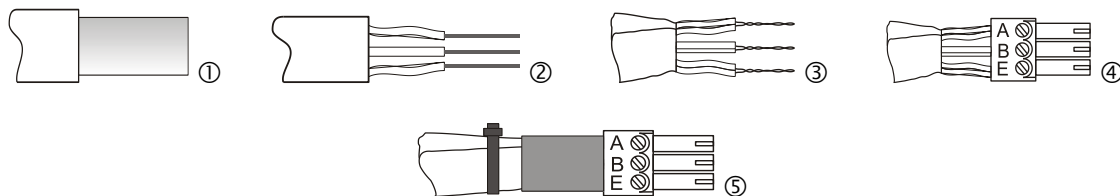


3.3 Schemat linii komunikacyjnej dla systemu z centralą H-300PC – interfejs H-303-INT



## 4 Technologia oprawy kabla linii komunikacyjnej

- 4.1 Przeciąć kabel linii komunikacyjnej w wymaganym miejscu.
- 4.2 Na obu końcach przeciętego kabla należy:
- ① Zdjąć zewnętrzną osłonę kabla na odcinku około 20mm
  - ② Odwinąć i odciąć folię ekranu. Końce przewodów odizolować na długości 10mm.
  - ③ Poszczególne żyły oraz ekran obu końców kabla łączymy ze sobą skręcając je razem.
  - ④ Skręcone końcówki przewodów przykręcić do styków złącza (typ MC 1,5/3-ST-3,5), wykorzystując wkrętak o szerokości 2,5mm.  
Odizolowane fragmenty przewodów nie powinny wystawać poza obrys złącza
  - ⑤ Połączone odcinki kabla zaciskamy opaską kablową, zabezpieczając w ten sposób kabel przed rozdzieleniem.  
W razie potrzeby, w celu zapewnienia izolacji pomiędzy ekranem a innymi częściami metalowymi oprawy podłączonymi do PE, należy odizolowany fragment ekranu zaizolować taśmą izolacyjną.



## 5 Sprawdzanie poprawności montażu linii

Sprawdzenie poprawności montażu linii komunikacyjnej powinno mieć miejsce przed podłączeniem opraw, na każdym etapie montażu. Należy zwrócić uwagę na zalecenia przedstawione w punkcie 2.

W szczególności należy zwrócić uwagę na ewentualne zwarcia lub przerwy, które mogą powstać podczas oprawiania końcówek kabla linii komunikacyjnej - np. na skutek złamania się drutu podczas skręcania żył przewodów lub przykręcania złącza.

Dla kontroli poprawności montażu linii komunikacyjnej należy stosować numerator H-202NL-4.

Sprawdzenie pozwala na wykrycie i usunięcie błędów, które w późniejszym okresie wymagają dużego nakładu pracy przy ich likwidacji, np. z powodu braku dostępu do opraw, braku odpowiednich drabin (szczególnie, gdy obiekt jest już częściowo oddany do eksploatacji).

## 6 Uwagi końcowe

- Wszystkie elementy systemu są dołączane do linii komunikacyjnej równolegle, dlatego ich położenie względem siebie nie ma znaczenia.
- Numer elementy systemu jest potrzebny tylko do identyfikacji w systemie.
- Ważne jest, aby na jednej linii komunikacyjnej nie znajdowały się dwa elementy o tym samym numerze, ponieważ w trakcie komunikacji z nimi będzie dochodziło

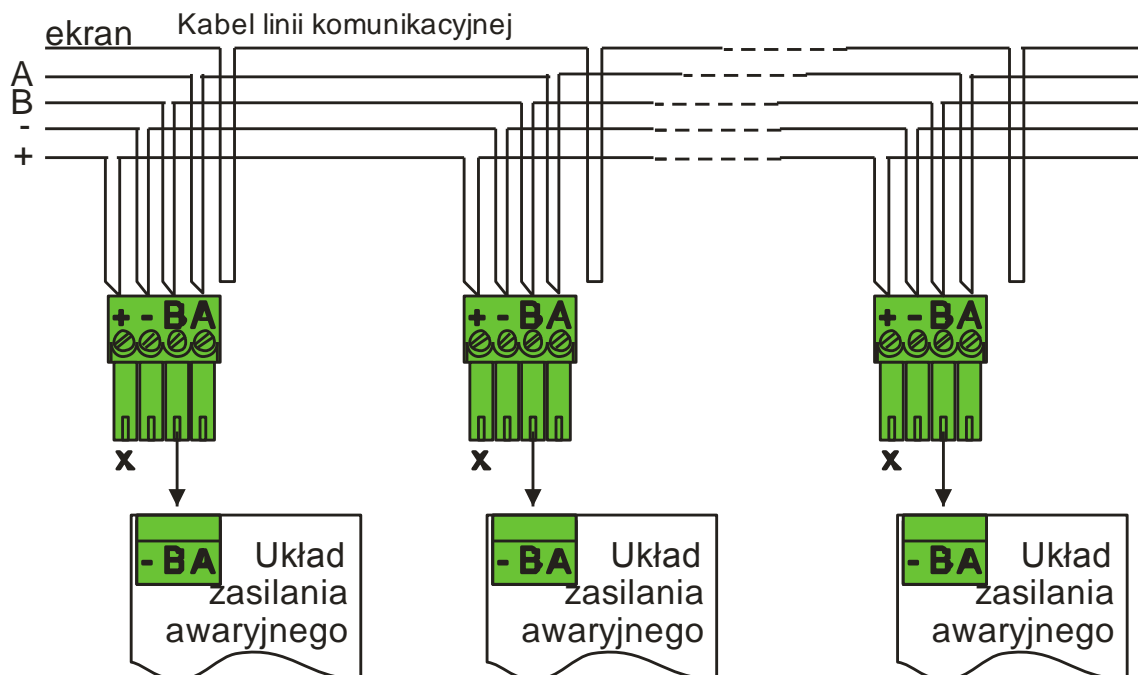
do zakłóceń – będą odpowiadać w tym samym momencie powodując nieprawidłowy odczyt danych.

- Ograniczeniami systemu są:
  - maksymalna ilość rozdzielaczy na linii z centralki.
  - maksymalna ilość lamp na linii rozdzielacza,
  - maksymalna pamięć centralki (dotyczy H-302 C)
  - maksymalna długość linii komunikacyjnej,

Zaletą systemu jest to, że lampy z kolejnymi numerami nie muszą być podłączone kolejno na linii.

## 7 Dodatek 1: podłączenie układów do 4-przewodowej linii komunikacyjnej

W przypadku modernizacji systemu centralnego monitorowania opraw oświetlenia awaryjnego z 4 przewodową linią komunikacyjną (kabel YTKSYekw1x 4x0,8), polegającej na wymianie modułów na nowe, przystosowane do pracy w systemie 2-przewodowym, kabel linii komunikacyjnej należy podłączyć w sposób pokazany na rysunku:



Sygnal + nie jest wykorzystywany.

Do wykonania pokazanego połączenia można wykorzystać kabel pośredniczący pokazany na rysunku poniżej.

