

# Rozdzielacz systemu centralnego monitorowania

# H-302 R



## ZASTOSOWANIE

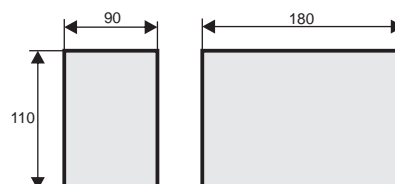
Rozdzielacz jest elementem po rednicz cym, miedzy centralk , a lampami. Zastosowanie rozdzielacza pozwala na zwi ksenie ilo ci lamp mo liwych do podł czenia do centralki H-302 C. Dodatkowo wzmacnia on i rozdziela sygnał z centralki do lamp.

## KOMUNIKACJA

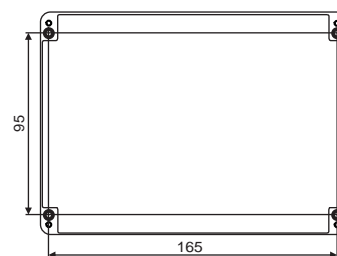
Komunikacja pomi dzy centralk H-302 C z pozostałymi komponentami systemu odbywa si po dwuprzewodowej magistrali wykonanej z kabla YTKSY.

## DANE TECHNICZNE

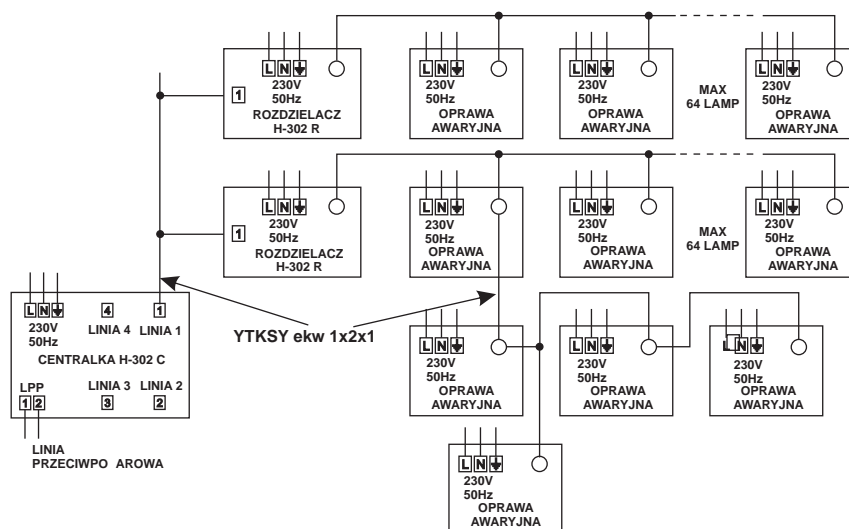
KATEGORIE	DANE
Napi cie zasilania	230VAC/50Hz
Pobór mocy	3VA
Klasa ochronno ci	II
Stopie ochrony	IP66
Zakłócenia radioelektryczne	Poziom N
Ilo lamp na linii	Do 64
Długo linii komunikacyjnej	Do 1000m
Zasilanie awaryjne	1x7,2V/120mA
Czas pracy z baterii	5h



## MOCOWANIE



Rozdzielacz mo e by mocowany bezpo rednio do podł a. Rozstaw otworów mocuj cych jak na rysunku. Dost pna jest równie wersja mocowania do szyny DIN.



Struktura systemu: mo na stosowa dowolny sposób ł czenia opraw mi dzy sob - szeregowo, równolegle lub w gwiazd .

## DOST PNA WERSJA

L.p.	Wersja	Opis	Kod
1.	H-302 R	Rozdzielacz sygnału do systemu H-300	6603